

**CATALOGO
SERIE TA - EG**

**TA - EG SERIES
CATALOGUE**

ea ELECTRO ADDA®
il motore che fa la differenza

MOTORI ASINCRONI TRIFASI

Serie TA - Grandezze 56÷132

Serie EG - Grandezze 132÷355

kW 0.06÷315

THREE-PHASE ASYNCHRONOUS MOTORS

TA Series - Frames sizes 56÷132

EG Series - Frames sizes 132÷355

kW 0.06÷315

I dati tecnici, le dimensioni ed ogni altro dato di questo catalogo non sono impegnativi.
ELECTRO ADDA S.p.A. si riserva il diritto di cambiarli in qualsiasi momento e senza preavviso.

Technical data, dimensions, as well as any other data in this catalogue are not binding.
ELECTRO ADDA S.p.A. reserves the right to change them at any time without giving any previous notice.



MOTORI ASINCRONI TRIFASI
Serie TA - Grandezze 56÷132
Serie EG - Grandezze 132÷355

Indice

- Validità del catalogo.....	p. 5
- Descrizione generale.....	p. 5
- Ambiente di installazione.....	p. 5
- Norme, Unificazioni.....	p. 7
- Dichiarazione di conformità.....	p. 8
- Proprietà riservata.....	p. 8
- Nota sulle sigle dei motori.....	p. 8
- Forme costruttive.....	p. 9
- Grado di protezione.....	p. 10
- Particolari costruttivi.....	p. 10
- Raffreddamento.....	p. 11
- Cuscinetti per motori standard.....	p. 12
- Carichi ammessi sui cuscinetti.....	p. 13
- Cuscinetti per carichi radiali elevati (a richiesta).....	p. 17
- Intervalli di lubrificazione.....	p. 19
- Targhe.....	p. 20
- Scatola morsetti e morsettiere.....	p. 20
- Gabbia di rotore.....	p. 20
- Isolamento, avvolgimento.....	p. 20
- Potenza e dati tecnici.....	p. 21
- Tensioni di alimentazione - Collegamento.....	p. 21
- Oscillazioni di tensione e frequenza.....	p. 22
- Funzionamento multitemperatura e 60 Hz.....	p. 22
- Foro scarico condensa.....	p. 23
- Servizi.....	p. 23
- Declassamenti.....	p. 23
- Sovraccarichi.....	p. 24
- Avviamenti.....	p. 24
- Rumorosità.....	p. 24
- Vibrazioni.....	p. 25
- Protezioni termiche.....	p. 25
- Scaldiglie anticondensa.....	p. 26
- Verniciatura.....	p. 26
Dati tecnici	
- Rendimento e fattore di potenza a carichi differenti Motori T2A - IE2.....	p. 27
- Rendimento e fattore di potenza a carichi differenti Motori E2G - IE2.....	p. 28
- Rendimento e fattore di potenza a carichi differenti Motori T3A - IE3.....	p. 29
- Rendimento e fattore di potenza a carichi differenti Motori E3G - IE3.....	p. 30
- Classe di efficienza IE1.....	p. 31
- Classe di efficienza IE2.....	p. 35
- Classe di efficienza IE3.....	p. 38
- Doppia polarità.....	p. 41
- Alimentazione da inverter.....	p. 43
- Velocità massima.....	p. 44
- Funzionamento a potenza aumentata.....	p. 45
- Dimensioni d'ingombro.....	p. 46
- Motori autoventilati (IC 411).....	p. 47
- Ventilatori ausiliari (IC 416).....	p. 57
- Motori servoventilati (IC 416).....	p. 58
- Denominazione componenti - Serie TA.....	p. 68
- Denominazione componenti - Serie EG.....	p. 69

THREE-PHASE ASYNCHRONOUS MOTORS
TA Series - Frames sizes 56÷132
EG Series - Frames sizes 132÷355

Index

- Validity of the catalogue.....	p. 5
- General description.....	p. 5
- Environment.....	p. 5
- Standards and standardizations.....	p. 7
- Declaration of Conformity.....	p. 8
- Reserved property.....	p. 8
- Note on motors acronyms.....	p. 8
- Mountings and positions.....	p. 9
- Degree of protection.....	p. 10
- Construction.....	p. 10
- Cooling.....	p. 11
- Bearings for standard motors.....	p. 12
- Permissible load on the bearings.....	p. 13
- Bearings for high radial loads (upon request).....	p. 17
- Lubrication intervals.....	p. 19
- Rating Plates.....	p. 20
- Terminal box and block.....	p. 20
- Rotor cage.....	p. 20
- Insulation, winding.....	p. 20
- Rating and technical data.....	p. 21
- Supply voltage - Connection.....	p. 21
- Voltage and frequency variations.....	p. 22
- Operation at different voltages and 60 Hz.....	p. 22
- Condensation drain hole.....	p. 23
- Duties.....	p. 23
- Deratings.....	p. 23
- Overloads.....	p. 24
- Startings.....	p. 24
- Noise.....	p. 24
- Vibrations.....	p. 25
- Thermal protections.....	p. 25
- Anticondensation heaters.....	p. 26
- Painting.....	p. 26
Technical data	
- Efficiency and power factor at different loads T2A motors - IE2.....	p. 27
- Efficiency and power factor at different loads E2G motors - IE2.....	p. 28
- Efficiency and power factor at different loads T3A motors - IE3.....	p. 29
- Efficiency and power factor at different loads E3G motors - IE3.....	p. 30
- IE1 Efficiency class.....	p. 31
- IE2 Efficiency class.....	p. 35
- IE3 Efficiency class.....	p. 38
- Double polarity.....	p. 41
- Inverter supply.....	p. 43
- Maximum speed.....	p. 44
- Increased power operation.....	p. 45
- Overall dimensions.....	p. 46
- Self ventilated motors (IC 411).....	p. 47
- Auxiliary fans (IC 416).....	p. 57
- Forced-ventilated motors (IC 416).....	p. 58
- Name of Components - TA Series.....	p. 68
- Name of Components - EG Series.....	p. 69



www.imq.it

CERTIFICATO N.
CERTIFICATE N. 9101.ADDA

SI CERTIFICA CHE IL SISTEMA QUALITA' DI
WE HEREBY CERTIFY THAT THE QUALITY SYSTEM OPERATED BY
ELECTRO ADDA SPA COSTRUZIONI ELETTROMECCANICHE

VIA NAZIONALE 8 - 23883 BEVERATE (LC)

UNITA' OPERATIVE
OPERATIVE UNITS

Vedere gli Allegati per le Unità Operative (n° 2 allegati)
View the Annexes for the Operative Units (n° 2 annexes)

E' CONFORME ALLA NORMA
IS IN COMPLIANCE WITH THE STANDARD

ISO 9001:2008

PER LE SEGUENTI ATTIVITA'
FOR THE FOLLOWING ACTIVITIES

Progettazione

CISQ is a member of



www.iqnet-certification.com

IQNet, the association of the world's first class certification bodies, is the largest provider of management System Certification in the world. IQNet is composed of more than 30 bodies and counts over 150 subsidiaries all over the globe.



THE INTERNATIONAL CERTIFICATION NETWORK

CERTIFICATE

IQNet and its partner
CISQ/IMQ-CSQ
hereby certify that the organization

ELECTRO ADDA SPA COSTRUZIONI ELETTROMECCANICHE

VIA NAZIONALE 8 - 23883 BEVERATE (LC)
VIA S. ANNA 640 - 41100 MODENA (MO)

for the following field of activities

*Design, manufacturing and service of LV electric rotary machines for industrial, naval and civil field, in particular: asynchronous three-phases motors with squirrel cage rotor, brake motors with squirrel cage rotor, single-phase motors with squirrel cage rotor, explosion-proof motors with squirrel cage rotor, slip-ring motors, frequency converters, high frequency motors, motors for circular saws, motors for inverter duty.
Sales and service of LV electric rotary machines for industrial, naval and civil field*

Refer to quality manual for details of applications to ISO 9001:2008 requirements

has implemented and maintains a
Quality Management System
which fulfills the requirements of the following standard

ISO 9001:2008

Issued on: 2015 - 09 - 28

Expiry date: 2018 - 09 - 27

Registration Number: IT - 34914

The status of validity of the certificate can be verified at <http://www.cisq.com> or by e-mail to fedcisq@cisq.com



Michael Drechsel

Michael Drechsel
President of IQNET



Ing. Claudio Provetti

Ing. Claudio Provetti
President of CISQ

IQNet Partners*:

- AENOR Spain AFNOR Certification France AIB-Vinçotte International Belgium APCER Portugal CCC Cyprus
- CISQ Italy CQC China CQM China CQS Czech Republic Cro Cert Croatia DQS Holding GmbH Germany
- FCAV Brazil FONDONORMA Venezuela ICONTEC Colombia IMNC Mexico Inspecta Certification Finland INTECO Costa Rica
- IRAM Argentina JQA Japan KFO Korea MIRTEC Greece MSZT Hungary Nemko AS Norway NSAI Ireland PCBC Poland
- Quality Austria Austria RR Russia SIGE Mexico SII Israel SIQ Slovenia SIRIM QAS International Malaysia
- SQS Switzerland SRAC Romania TEST St Petersburg Russia TSE Turkey YUQS Serbia

anti di BT per il settore industriale,
gabbia, autofrenanti con rotore a
re a gabbia, a rotore avvolto,
he circolari, motori per inverter.
riche rotanti di BT

le
industrial, naval and civil field, in
r, brake motors with squirrel cage
motors with squirrel cage rotor,
rs for circular saws, motors for
industrial, naval and civil field

orma ISO 9001:2008
08 requirements

DEL
STIONE
NSFY THE
ENT SYSTEMS

SCADENZA
EXPIRY
2018-09-27

CISQ è la Federazione Italiana di
Organismi di Certificazione dei
sistemi di gestione aziendale.

CISQ is the Italian Federation
of management system
Certification Bodies.



www.cisq.com

Validità del catalogo

Le informazioni contenute in questo catalogo sono indicative, non impegnano **ELECTRO ADDA** e possono essere modificate da **ELECTRO ADDA** senza alcun preavviso.

Su richiesta in sede di ordine **ELECTRO ADDA** fornirà le informazioni richieste impegnative.

ELECTRO ADDA non è responsabile se i prodotti qui descritti verranno utilizzati al di fuori delle specifiche per le quali sono stati progettati.

Descrizione generale

I motori della serie TE e EG presentati in questo catalogo sono conformi alle Norme IEC 60034-30-1 ed al Regolamento Europeo EU MEPS (EU 640/2009) riguardanti l'efficienza energetica dei motori ed appartengono alla classe ad alta efficienza (IE2) e premium (IE3) (entro i limiti prestazionali specificati dalle norme).

Su richiesta, e per applicazioni che non vengano installate in Europa, è possibile fornire tali motori anche per la classe di efficienza standard (IE1). In tal caso, il cliente dovrà fornire una comunicazione scritta che certifichi che l'impianto/la macchina su cui andrà installato il motore IE1 sarà esportata fuori dal territorio della CEE.

I motori della serie TA e EG grandezza 56÷355 sono del tipo chiuso, con ventilazione esterna e hanno il rotore a gabbia di scoiattolo.

I motori serie TA grandezza 56÷132 sono caratterizzati dall'aver la carcassa realizzata in lega leggera di alluminio ad alta resistenza.

I motori serie EG grandezza 132÷355 sono caratterizzati dall'aver la carcassa realizzata in ghisa.

Tutti i motori sono adatti all'alimentazione da inverter.

I motori possono essere personalizzati con un elevato numero di opzioni, varianti costruttive ed accessori, che li rendono idonei a qualsiasi applicazione a velocità variabile, dalle più leggere alle più gravose.

Ambiente di installazione

I motori della serie TA e EG descritti nel presente catalogo sono stati progettati e sono costruiti per applicazioni industriali, e quindi sono adatti ad essere installati in normali ambienti industriali.

Validity of the catalogue

*Information contained in this catalog are indicative and not binding **ELECTRO ADDA** and can be modified by **ELECTRO ADDA** without notice.*

*On request when ordering **ELECTRO ADDA** will provide all requested binding information.*

***ELECTRO ADDA** is not responsible if the products described herein will be used outside of the specifications for which they have been designed.*

General description

TA and EG series motors presented in this catalog comply with IEC 60034-30-1 Standards and with the European Rules EU MEPS (EU 640/2009) relating to motors energy efficiency and belong to the high efficiency class (IE2) and premium (IE3) (within the limits specified by the standards).

Upon request, and for applications that are not installed in Europe, it is also possible to supply these motors for the standard class of efficiency (IE1). In this case, the Customer must provide written notice certifying that the plant/machine on which the motor IE1 will be installed will be exported outside the territory of the EEC.

TA and EG series motors frame size 56÷355 are totally enclosed, fan cooled, with squirrel cage rotor.

TA series motors frame size 56÷132 have a high resistance aluminium light alloy frame.

EG series motors frame size 132÷355 have a cast iron frame.

All motors are suitable for inverter supply.

Motors can be customized with a large number of options, constructive variants and accessories, which make them suitable for any application at variable speed, from the lightest to the heaviest.

Environment

TA and EG series motors described in this catalog are designed and manufactured for industrial applications, and thus are suitable to be installed in normal industrial environments.

Normalmente si presume che l'ambiente in cui il motore verrà installato sia:

- secco, ossia con umidità relativa $\leq 75\%$
- libero da agenti chimici, ossia che non siano presenti concentrazioni di gas e/o vapori e/o polveri che possano corrodere chimicamente i materiali di cui sono composti i motori stessi.

Nel caso di ambienti difficili, il tipo di protezione, di raffreddamento ed i materiali devono essere definiti in sede di offerta.

La temperatura minima di lavoro è di -20°C ; in caso di temperature ambiente inferiori, contattare **ELECTRO ADDA**.

I motori della serie TA e EG descritti nel presente catalogo NON possono essere installati in ambienti con pericolo di esplosione.

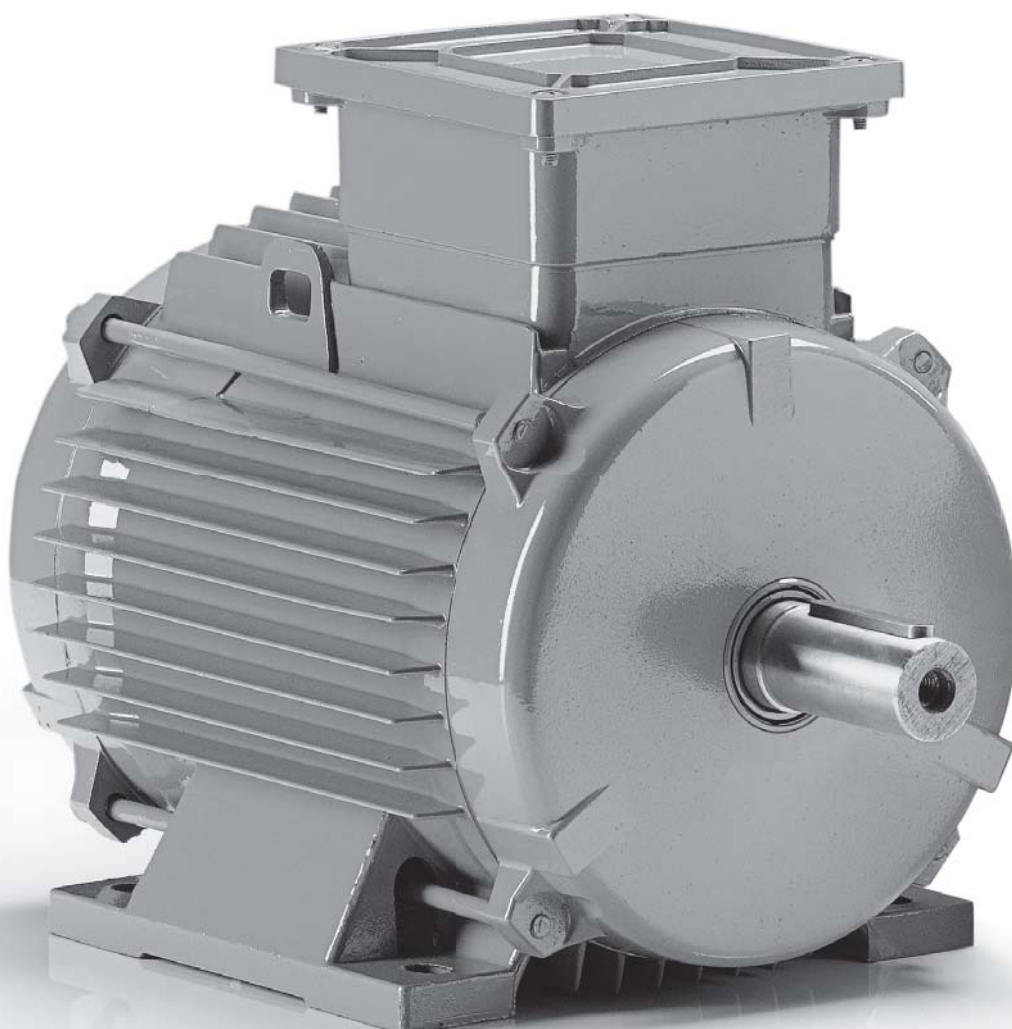
Normally it is assumed that the environment in which the motor will be installed is:

- dry, ie with relative humidity $\leq 75\%$*
- free from chemicals, namely that there are no concentrations of gases and/or vapors and/or dust that may corrode chemically the materials the motors are made of.*

In case of harsh environments, type of protection, cooling and materials must be defined when offering.

*Minimum working temperature is -20°C ; in case of lower ambient temperatures, please contact **ELECTRO ADDA**.*

TA and EG series motors described in this catalog CAN NOT be installed in environments with risk of explosion.



Norme, Unificazioni

Standards and standardizations

I motori del presente catalogo sono conformi alle seguenti Norme e Direttive: ⋮
⋮
⋮ *Motors described in this catalogue comply with the following Standards and Directives:*

CEI	IEC	Titolo	Title
EN 60034-1	60034-1	Caratteristiche nominali e di funzionamento	<i>Rating and performances</i>
EN 60034-2	60034-2	Metodi di determinazione delle perdite e rendimento	<i>Methods for determining losses and efficiency</i>
EN 60034-5	60034-5	Classificazione dei gradi di protezione (codice IP)	<i>Classification of the degrees of protection (IP code)</i>
EN 60034-6	60034-6	Metodi di raffreddamento (codice IC)	<i>Methods of cooling (IC code)</i>
EN 60034-7	60034-7	Tipi di costruzione, forme costruttive e posizione scatola morsetti (codice IM)	<i>Types of construction, mounting arrangements and terminal box position (IM code)</i>
EN 60034-8	60034-8	Marcatura dei terminali e senso di rotazione	<i>Terminal markings and direction of rotation</i>
EN 60034-9	60034-9	Limiti di rumore	<i>Noise limits</i>
60034-11	60034-11	Protezioni termiche a bordo macchina	<i>Built-in thermal protections</i>
EN 60034-12	60034-12	Prestazioni elettriche delle macchine elettriche rotanti all'avviamento	<i>Starting performance of rotating electrical machines</i>
EN 60034-14	60034-14	Vibrazioni meccaniche delle macchine rotanti	<i>Mechanical vibrations of rotating machines</i>
IEC 60034-30 Ed. 1		Classe di efficienza di motori asincroni trifase con rotore a gabbia a singola velocità (codice IE)	<i>Efficiency classes of single-speed, three-phase, cage-induction motors (IE code)</i>
EN 50347	60072-1 60072-2	Dimensioni e potenze delle macchine rotanti	<i>Dimensions and outputs for rotating machines</i>
16-8	1293	Marcatura delle apparecchiature elettriche	<i>Marking of electrical devices</i>
IEC TS 60034-25		Guida per il progetto e le prestazioni di motori ca specificatamente progettati per alimentazione da inverter Specifica tecnica	<i>Guidance for the design and performance of a.c. motors specifically designed for converter supply Technical specification</i>
IEC TS 60034-18-41		Qualificazione e prove di tipo dei sistemi d'isolamento di tipo I utilizzati nelle macchine rotanti alimentate da inverter Specifica tecnica	<i>Qualification and type tests for type I electrical insulation systems used in rotating electrical machines fed from voltage converters Technical specification</i>
UNI ISO 2768/1-2		Tolleranze generali	<i>General tolerances</i>
UNI 321		Estremità d'albero	<i>Shaft end</i>
73/23/EEC		Direttiva bassa tensione	<i>Low voltage directive</i>
89/336/EEC (EMC)		Direttiva compatibilità elettromagnetica	<i>Electromagnetic compatibility directive</i>
2006/42/CE		Direttiva macchine	<i>Machine directive</i>

Le unificazioni UNEL concordano con le norme internazionali IEC, pubblicazione 72, e relativo Emendamento N° 1. ⋮
⋮
⋮ *UNEL standardizations are in accordance with the IEC international standards publication 72 and relative Amendment No. 1.*

Dichiarazione di conformità

ELECTRO ADDA dichiara che i motori asincroni trifase della serie TA e EG sono realizzati in conformità alle seguenti normative internazionali:

- IEC60034 (CEI EN 60034)

ed alle seguenti Direttive Europee:

- Direttiva Bassa Tensione (LVD) 2006/95/CE
- Direttiva Compatibilità Elettromagnetica (EMC) 2004/108/CE
- Direttiva sulla limitazione dell'impiego di alcune sostanze pericolose nelle apparecchiature elettriche ed elettroniche (RoHS) 2002/95/CE
- Direttiva Progettazione Eco-compatibile (Eco-Design) 2009/125/CE

I motori di questo catalogo sono inoltre conformi alla Direttiva Macchine 2006/42/CE, assumendo per questa che il componente motore non può essere messo in servizio prima che la macchina, in cui sarà incorporato, sia stata dichiarata conforme alle disposizioni della Direttiva. Nell'impiego del motore è necessario garantire il rispetto della norma EN 60204-1 e delle istruzioni di sicurezza e di installazione riportate nel manuale d'uso del produttore.

Proprietà riservata

Questo catalogo ed il suo contenuto sono di esclusiva proprietà di **ELECTRO ADDA S.p.A.**

È vietata la riproduzione anche parziale dello stesso e/o del suo contenuto, senza l'esplicito consenso scritto di **ELECTRO ADDA S.p.A.**

Nota sulle sigle dei motori

I motori descritti nel seguente catalogo vengono individuati secondo le seguenti sigle:

Forma costruttiva Mounting arrangement	P < 0,75 kW P > 375 kW		IE1		IE2		IE3	
	TA: carcassa in alluminio - EG: carcassa in ghisa TA: aluminium frame - EG: cast iron frame							
B3	TA	EG	T1A	E1G	T2A	E2G	T3A	E3G
B5 - V1 e derivate/and derived	FTA	FEG	FT1A	FE1G	FT2A	FE2G	FT3A	FE3G
B3/B5 e derivate/and derived	FTAP	FEGP	FT1AP	FE1GP	FT2AP	FE2GP	FT3AP	FE3GP
B3/B14 e derivate/and derived	FTAP	FEGP	FT1AP	FE1GP	FT2AP	FE2GP	FT3AP	FE3GP

Declaration of Conformity

ELECTRO ADDA declares that the TA and EG series three-phase asynchronous motors are manufactured in accordance with the following international standards:

- IEC60034 (CEI EN 60034)

and the following European Directives:

- Low Voltage Directive (LVD) 2006/95/EC
- Electromagnetic Compatibility Directive (EMC) 2004/108/EC
- Directive on the Restriction of certain Hazardous Substances in electrical apparatus and electronic equipment (RoHS) 2002/95/EC
- Directive Eco-friendly Designing (Eco-Design) 2009/125/EC

Motors in this catalog are also in conformity with Machine Directive 2006/42/EC, assuming that the component motor can not be put into service until the machinery into which it is incorporated has been declared in conformity with the provisions of the Directive. When using the motor it is necessary to ensure compliance with the EN 60204-1 and safety instructions and installation instructions in the manufacturer's user manual.

Reserved property

This catalog and its contents are the sole property of **ELECTRO ADDA S.p.A.**

It is forbidden even partial reproduction of the same and/or its content without the express written consent of **ELECTRO ADDA S.p.A.**

Note on motors acronyms

Motors described in this catalogue have the following acronyms:

Nota 1 - la lettera "F" prima della sigla indica un motore con sola flangia (senza piedi).

Nota 2 - la lettera "F" prima della sigla e la lettera "P" dopo la sigla indicano un motore con flangia e con piedi.

La sigla completa del motore è poi integrata dall'altezza d'asse, la lunghezza di carcassa ed il numero di poli.

Esempi:

T2A132S-4, motore serie TA, IE2, con piedi, grandezza 132, lunghezza S, 4 poli.

FT2A132S-4, motore serie TA, IE2, con flangia, grandezza 132, lunghezza S, 4 poli.

FT2AP132S-4 motore serie TA, IE2, con piedi e flangia, grandezza 132, lunghezza S, 4 poli.

Note 1: letter "F" means a motor with flange (no feet).

Note 2: letter "F" and letter "P" mean a motor with flange AND feet.

Complete acronym is then completed by shaft height, frame length and pole number.

Examples:

T2A132S-4, TA series motor, IE2, with feet, frame 132, length S, 4 pole.

FT2A132S-4, TA series motor, IE2, with flange, frame 132, length S, 4 pole.

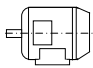
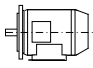
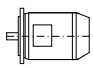
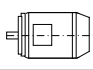

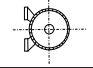
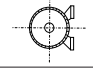
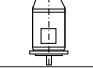
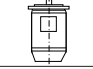
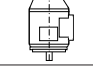
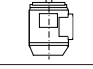
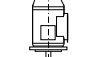
FT2AP132S-4, TA series motor, IE2, with feet and flange, frame 132, length S, 4 pole.

Forme costruttive

Le forme costruttive secondo IEC 60034-7 relative ai motori standard sono indicate con i codici elencati nella seguente tabella.

Mountings and positions

Mountings and positions for standard motors, according to IEC 60034-7, are defined by the codes mentioned in the following table.

Figura Drawing	Norme di riferimento Standards			Serie TA TA Series	Serie EG EG Series			
	CEI 2-14	IEC 60034-7		Altezze d'asse - Frame sizes				
		Code I	Code II	56÷132	132÷250	280÷315	355L	
	B3	IM B3	IM 1001	Di serie Standard				
	B3/B5	IM B35	IM 2001	Di serie Standard				
	B5	IM B5	IM 3001	Di serie Standard	Di serie Standard	A richiesta Upon request	A richiesta Upon request	
	B14	IM B14	IM 3601	A richiesta Upon request	-	-	-	
	B8	IM B8	IM 1071	Di serie Standard	A richiesta Upon request	A richiesta Upon request	-	
	B6	IM B6	IM 1051	Di serie Standard	A richiesta Upon request	A richiesta Upon request	-	
	B7	IM B7	IM 1061	Di serie Standard	A richiesta Upon request	A richiesta Upon request	-	
	V1	IM V1	IM 3011	Di serie Standard				
	V3	IM V3	IM 3031	Di serie Standard	Di serie Standard	A richiesta Upon request	-	
	V5	IM V5	IM 1011	Di serie Standard	Di serie Standard	A richiesta Upon request	-	
	V6	IM V6	IM 1031	Di serie Standard	A richiesta Upon request	A richiesta Upon request	-	
	V1/V5	IM V15	IIM 2011	Di serie Standard	Di serie Standard	A richiesta Upon request	-	

Grado di protezione

I motori sono in accordo con le Norme IEC 60034-5 e hanno i seguenti gradi di protezione:

IP 55 (di serie). Motori chiusi con ventilazione esterna protetti alla penetrazione di polvere e getti d'acqua provenienti da ogni direzione.

IP 56 (a richiesta). Motori stagni protetti alla penetrazione della polvere e contro le ondate per funzionamento sopracoperta.

La ventola esterna è coperta da una calotta avente grado di protezione IP 20 (cioè è protetta contro l'accesso involontario delle dita).

A richiesta, i motori previsti per l'installazione con asse verticale con albero verso il basso, vengono forniti con il tettuccio di protezione.

La scatola morsettiera ha il grado di protezione IP 55 o IP 56.

Particolari costruttivi

I motori serie TA e serie EG sono stati progettati e vengono realizzati in modo da assicurare la massima affidabilità e sicurezza d'esercizio.

I motori serie TA grandezze 56÷132 hanno la carcassa realizzata in alluminio.

I motori serie EG grandezze 132÷355 hanno la carcassa realizzata in ghisa. La scatola copri morsettiera, realizzata in alluminio o in ghisa, è posta sopra al motore ed è ruotabile di 90° in 90°.

La calotta copriventola è metallica in lamiera o in alluminio.

Le ventole sono realizzate in materiale plastico autoestinguento, in alluminio o in acciaio.

I motori serie TA-EG fino alla grandezza 280 compresa hanno i piedini smontabili.

Degree of protection

Motors, according to IEC 60034-5 Standards, have the following degrees of protection:

IP 55 (standard). *Totally enclosed motors, fan cooled, protected against penetration of dust and water splashes coming from any direction.*

IP 56 (upon request). *Totally enclosed motors, protected against dust penetration and against sea waves, for use on deck.*

The external fan is covered by a fan cover with IP 20 protection degree (accidental contact of fingers is avoided).

Upon request, motors for vertical mounting, can be supplied with rain cover.

The terminal box has IP 55 or IP 56 protection degree.

Construction

TA and EG series motors have been designed and are manufactured to guarantee maximum operating reliability and safety.

TA series motors frame size 56÷132 are provided with aluminium frame.

EG series motors frame size 132÷355 are provided with cast iron frame.

The terminal box, made in aluminium or cast iron, is positioned on top of the motor and it can be rotated in step of 90°.

The fan cover is in metal, in steel sheet or aluminium.

Fans are made in self-extinguishing plastic material, aluminium or steel.

TA-EG series motors up to frame 280 (included) have removable feet.

Raffreddamento

Cooling

La definizione del metodo di raffreddamento è data dal codice IC (International Cooling), in accordo alla IEC 60034-6.

The designation of cooling method is given by the IC (International Cooling) code, according to IEC60034-6.

Codice I (Semplificato) - Code I (Simplified)

IC 4 1 1

Disposizione del circuito - Circuit Arrangement

Metodi di circolazione del fluido di raffreddamento primario.

Method of fluid circulation for the secondary cooling fluid.

Metodi di circolazione del fluido di raffreddamento secondario.

Method of fluid circulation for the primary cooling fluid.

I motori in esecuzione standard sono caratterizzati dal metodo di raffreddamento IC 411, con ventola radiale bidirezionale.

Tutti i motori possono essere forniti con sistema di raffreddamento IC 416 su richiesta (vedere pag. 56).

In tal caso viene installato un opportuno ventilatore nel coprimentello adeguatamente rinforzato, in modo da rendere la ventilazione indipendente dalla velocità di rotazione.

A richiesta possono essere forniti motori con sistema di raffreddamento IC 418; in tal caso il motore viene fornito senza ventola ed il raffreddamento è garantito da un flusso d'aria che lambisce il motore stesso. Qualora il flusso d'aria sia sufficientemente elevato è possibile aumentare la potenza erogata dal motore.

Per gli aumenti di potenza consentiti in questa configurazione è necessario interpellare **ELECTRO ADDA**.

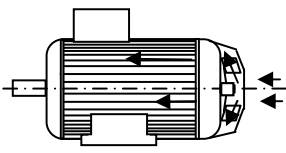
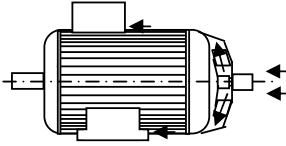
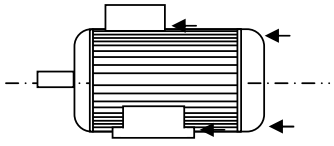
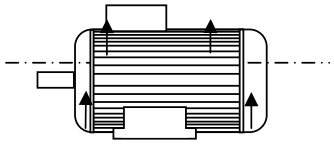
Motors in standard execution are supplied with IC 411 cooling systems, incorporating a bi-directional fan.

All frame sizes can be supplied with cooling system IC 416 on request (see page 56).

In this case a proper fan is fitted inside the fan cover, suitably reinforced, in order to make the ventilation independent from the rotation speed.

On request motors with IC 418 cooling systems can be supplied; in such case the motor is supplied without fan and the cooling is ensured by a flow of air that flows around the motor itself. If the airflow is high enough, it is possible to increase the power delivered by the motor.

For power increases allowed in this configuration, please ask **ELECTRO ADDA**.

Codice IC IC code	Figura Drawing	Descrizione	Description
IC 411 Std		Motore autoventilato Macchina chiusa, alettata esternamente. Ventola esterna montata sull'albero del motore.	Self ventilating motor. Enclosed machine. Externally finned. External shaft-mounted fan.
IC 416 Su richiesta Upon request		Motore con ventilazione assistita. Macchina chiusa, alettata esternamente. Ventilatore indipendente montato sotto coprimentello.	Motor with assisted ventilation. Enclosed machine. Externally finned. Independent external fan mounted inside the fan cover.
IC 418 Su richiesta Upon request		Motore con ventilazione esterna. Macchina chiusa, alettata esternamente. Raffreddamento assicurato da un dispositivo non montato sul motore.	Motor with external ventilation. Enclosed machine. Externally finned. Ventilation provided by air flowing from the driven system.
IC 410 Su richiesta Upon request		Motore con ventilazione naturale esterna. Macchina chiusa, alettata esternamente.	Motor without ventilation. Enclosed machine. Externally finned. Natural ventilation.

A richiesta i motori possono essere forniti anche senza ventilazione (IC 410). In quest'ultimo caso le caratteristiche, le potenze e i dati tecnici, saranno forniti a richiesta.

Upon request motors can be supplied without fan (IC 410). In this case features, outputs and technical data will be supplied upon request.

Cuscinetti per motori standard

Tutti i motori serie TA ed EG hanno i cuscinetti a sfere o a rulli, lubrificati a grasso.

I motori serie TA grandezze 56÷132 ed i motori serie EG grandezza 132 hanno i cuscinetti a sfere stagni prelubrificati. Il grasso contenuto all'interno è sufficiente per tutta la vita del cuscinetto, pertanto non necessitano di rilubrificazione.

I motori serie EG grandezze 160÷355 hanno i cuscinetti a sfere o a rulli, lubrificati a grasso con ingrassatori su ambo i lati. Per questi cuscinetti è necessario provvedere ad una periodica rilubrificazione secondo i dati indicati nella tabella di pagina 20 e sulla targa del motore, e secondo le modalità indicate nel manuale di uso e manutenzione.

I coperchietti esterni sono di forma e dimensioni tali da consentire un elevato accumulo di grasso esausto (10-12 lubrificazioni) e sono dotati di tappo di scarico.

A richiesta i motori, a partire dalla grandezza 160, possono essere forniti con cuscinetto a rulli lato accoppiamento.

A richiesta le macchine possono essere predisposte per il sistema di monitoraggio SPM (Shock Pulse Method) su entrambi i cuscinetti.

A richiesta possono essere installati su entrambi i cuscinetti sensori di temperatura Pt-100 per controllare la loro corretta temperatura.

Tutti i cuscinetti sono previsti per una durata di funzionamento (in base ai dati dei fabbricanti) di almeno 40.000 ore, con accoppiamento diretto.

Bearings for standard motors

All TA and EG series motors have ball bearings (radial or oblique) or roller bearings, grease lubricated.

TA series motors frame size 56÷132 and EG series motors frame size 132 have sealed prelubricated bearings. The grease contained inside is sufficient for the whole bearing life, therefore they do not need to be re-lubricated.

EG series motors frame size 160÷355 have ball or roller bearings, grease lubricated, with lubricators on both sides. These bearings need to be periodically relubricated according to the data given in the table on page 20 and on the motor name plate, and according to the directions given in the operating and maintenance manual.

The shape and dimensions of the bearings outer covers allow a high exhausted grease accumulation (10-12 relubrications) and are provided with drain plug.

Upon request, starting from size 160, motors can be supplied with roller bearing on the drive end.

Upon request, machines can be prepared for fitting the SPM monitoring system (Shock Pulse Method) on both bearings.

Upon request, Pt-100 thermal detector can be fitted on both bearings, in order to check the correct bearing temperature.

The lifetime of bearings (in accordance with supplier data) is at least 40.000 hours, for motors with direct coupling.

Serie TA - carcassa in alluminio TA Series - aluminium frame					
Motore tipo Motor type	Poli Poles	Forma costruttiva B3 Mounting B3		Forma costruttiva V1, B5, B14 Mounting V1, B5, B14	
		Cuscinetto LA DE bearing	Cuscinetto LOA NDE bearing	Cuscinetto LA DE bearing	Cuscinetto LOA NDE bearing
56	2-4-6-8	6201-2RS	6201-2RS	6201-2RS	6201-2RS
63	2-4-6-8	6201-2RS	6201-2RS	6201-2RS	6201-2RS
71	2-4-6-8	6202-2RS	6202-2RS	6202-2RS	6202-2RS
80	2-4-6-8	6204-2RS	6204-2RS	6204-2RS	6204-2RS
90	2-4-6-8	6205-2RS	6205-2RS	6205-2RS	6205-2RS
100	2-4-6-8	6206-2RS	6206-2RS	6206-2RS	6206-2RS
112	2-4-6-8	6306-2RS	6206-2RS	6306-2RS	6206-2RS
132	2-4-6-8	6308-2RS	6208-2RS	6308-2RS	6208-2RS

Serie EG - carcassa in ghisa EG Series - cast iron frame					
Motore tipo Motor type	Poli Poles	Forma costruttiva B3 Mounting B3		Forma costruttiva V1, B5, B14 Mounting V1, B5, B14	
		Cuscinetto LA DE bearing	Cuscinetto LOA NDE bearing	Cuscinetto LA DE bearing	Cuscinetto LOA NDE bearing
132	2-4-6-8	6308-2Z-C3	6308-2Z-C3	6308-2Z-C3	6308-2Z-C3
160	2-4-6-8	6309-C3	6309-C3	6309-C3	6309-C3
180	2-4-6-8	6311-C3	6311-C3	6311-C3	6311-C3
200	2-4-6-8	6312-C3	6312-C3	6312-C3	6312-C3
225	2-4-6-8	6313-C3	6313-C3	6313-C3	6313-C3
250	2-4-6-8	6314-C3	6314-C3	6314-C3	6314-C3
280	2-4-6-8	6316-C3	6316-C3	6316-C3	6316-C3
315	2	6317-C3	6317-C3	6317-C3	6317-C3
315	4-6-8	NU319	6319-C3	NU319	6319-C3
355	2	6319-C3	6319-C3	6319-C3	6319-C3
355	4-6-8	NU322	6322-C3	NU322	6322-C3

Carichi ammessi sui cuscinetti

La durata di base teorica a fatica dei cuscinetti è calcolata in accordo con quanto previsto dalla norma ISO R 281-1.

La durata è calcolata nell'ipotesi che i motori siano funzionanti in condizioni ambientali normali, senza vibrazioni anomale, senza carichi assiali o radiali oltre quelli indicati nelle tabelle successive e con temperature di funzionamento dei cuscinetti comprese tra -30 e +85°C.

La durata così calcolata viene definita durata di base (L10h) espressa in ore di funzionamento.

Il 50% dei cuscinetti raggiunge una durata pari a cinque volte la durata di base risultante dal calcolo.

Nelle tabelle seguenti sono indicati i massimi carichi assiali e radiali ammessi per una durata di base (L10h), calcolata con secondo quanto previsto dalle Norme ISO, pari a 20.000 e 40.000 ore di funzionamento.

Si ricorda che le durate dei cuscinetti sono calcolate su coefficienti di carico dinamico forniti dai costruttori dei cuscinetti.

Tali carichi sono basati sulla durata che si prevede che possa venir raggiunta o superata dal 90% dei cuscinetti di una campionatura sufficientemente grande, costituita da unità apparentemente tutte uguali.

Il 50% dei cuscinetti può raggiungere una durata cinque volte superiore a quella indicata dal calcolo.

Il 10% dei cuscinetti, tuttavia, può non raggiungere la durata di vita calcolata.

Permissible load on the bearings

The theoretical basic fatigue life for bearings is calculated according to the provisions of the ISO R 281- 1 Standard.

Life is calculated assuming that motors are running under normal ambient conditions, without abnormal vibrations, without axial or radial loads beyond the ones mentioned in the following tables and with operating temperatures of the bearings ranging between -30 and +85°C.

Life calculated in this way is called basic life (L10h) and it is expressed in hours of operation.

50% of bearings reaches a life equal to five times the basic life resulting from the calculation.

Next tables show the maximum permitted axial and radial loads for a basic life (L10h), calculated according to the provisions of the ISO Standards, equal to 20.000 and 40.000 hours of operation.

It should be noted that the bearing life is calculated using dynamic load coefficients supplied by the bearing manufacturers.

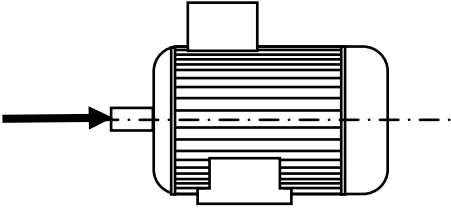
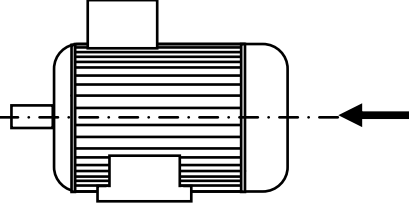
These loads are based on the life that is expected to be reached or exceeded by 90% of the bearings of a sufficiently large sampling, consisting of units apparently all the same.

50% of the bearings can reach a life five times longer than the one indicated by the calculation.

10% of the bearings, however, cannot reach the calculated life.

Carichi assiali ammessi
Forma IM-B3 IM-B35 (alimentazione 50 Hz)

Permissible axial loads
Mounting IM-B3 IM-B35 (50 Hz)

Grandezza - Frame size																
	Forza assiale (in N) - Axial force (in N)								Forza assiale (in N) - Axial force (in N)							
	2 Poli - Poles		4 Poli - Poles		6 Poli - Poles		8 Poli - Poles		2 Poli - Poles		4 Poli - Poles		6 Poli - Poles		8 Poli - Poles	
	20.000 ore hours	40.000 ore hours	20.000 ore hours	40.000 ore hours	20.000 ore hours	40.000 ore hours	20.000 ore hours	40.000 ore hours	20.000 ore hours	40.000 ore hours	20.000 ore hours	40.000 ore hours	20.000 ore hours	40.000 ore hours	20.000 ore hours	40.000 ore hours
Serie TA (carcassa in alluminio) - TA Series (aluminium frame)																
63	250	150	400	300	-	-	-	-	200	110	320	240	-	-	-	-
71	290	180	450	350	520	390	620	480	230	140	350	270	400	300	480	370
80	530	360	760	530	870	410	1040	520	410	280	590	410	670	320	800	400
90	580	410	850	590	1020	700	1240	870	450	320	660	460	790	540	960	670
100	810	580	1110	750	1400	910	1690	1140	630	450	860	580	1080	700	1300	880
112	780	540	1090	710	1370	870	1690	1090	600	420	840	550	1060	670	1300	840
132	1170	750	1630	1050	1920	1330	2340	1670	900	580	1260	810	1480	1030	1800	1290
Serie EG (carcassa in ghisa) - EG Series (cast iron frame)																
132S	1700	1300	2300	1700	2600	1900	-	-	1300	1000	1770	1300	2000	1460	-	-
132M	-	-	2300	1600	-	-	-	-	-	-	1770	1230	-	-	-	-
160M	2200	1600	2900	2100	2500	1900	-	-	1700	1231	2230	1600	1920	1460	-	-
160L	2200	1600	2800	2100	3300	2400	-	-	2200	1600	2800	2100	3300	2400	-	-
180M	2200	1600	3800	2800	-	-	-	-	2200	1600	3800	2800	-	-	-	-
180L	2900	2200	3800	2800	4400	3200	-	-	2900	2200	3800	2800	4400	3200	-	-
200L1	3300	2400	-	-	4400	3200	-	-	3300	2400	-	-	4400	3200	-	-
200L1	3200	2400	4300	3200	5000	3700	-	-	3200	2400	4300	3200	5000	3700	-	-
225S	-	-	4900	3600	-	-	-	-	-	-	4900	3600	-	-	-	-
225M	3700	2800	4900	3500	5900	4300	-	-	3700	2800	4900	3500	5900	4300	-	-
250M	4200	3100	5500	4000	6600	4900	-	-	4200	3100	5500	4000	6600	4900	-	-
280S	4100	3100	6800	5000	8100	5900	-	-	4100	3100	6800	5000	8100	5900	-	-
280M	4100	3000	6600	4800	8000	5900	-	-	4100	3000	6600	4800	8000	5900	-	-
315S	5000	3700	7400	5400	8900	6500	-	-	5000	3700	7400	5400	8900	6500	-	-
315M	5000	3600	7200	5200	8700	6300	-	-	5000	3600	7200	5200	8700	6300	-	-
315L1	4900	3500	7100	5100	8600	6200	-	-	4900	3500	7100	5100	8600	6200	-	-
315L2	4900	3500	7000	5000	8400	6000	-	-	4900	3500	7000	5000	8400	6000	-	-

Per forme costruttive diverse o per carichi combinati (assiali e radiali) consultare **ELECTRO ADDA**.
 Please ask **ELECTRO ADDA** for other mounting arrangements or simultaneous radial and axial forces.

Carichi radiali ammessi Forma IM-B3 IM-B35 (alimentazione 50 Hz)

I valori dei carichi radiali sono dati sia per carichi applicati all'estremità dell'albero (X_{max}) che in corrispondenza della battuta sul mozzo dell'albero (X_0).

I carichi radiali applicabili variano seriesarmente con il variare del punto di applicazione, pertanto per carichi posti ad una distanza X dalla battuta dell'albero (X_0), il carico massimo applicabile è dato dalla seguente espressione:

$$Fra_x = \frac{C_{x_0} - C_{x_{max}}}{X_{max}} \times X + C_{x_{max}}$$

Dove:

- Fra** = carico radiale ammesso nel punto X
- C_{x₀}** = carico radiale ammesso nel punto X₀
- C_{x_{max}}** = carico radiale ammesso nel punto X_{max}
- X_{max}** = sporgenza d'albero
- X** = distanza dal punto di applicazione del carico radiale alla battuta dell'albero

Per verificare che il tiro di cinghia non superi i valori massimi ammessi, si può utilizzare la seguente formula:

$$F = \frac{19100 \times P \times K}{n \times D}$$

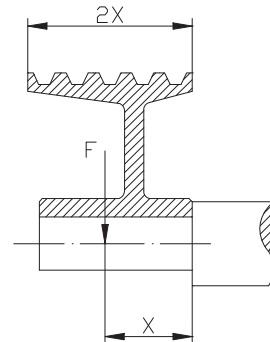
Dove:

- F** = Forza radiale in N
- P** = Potenza trasmessa in kW
- n** = Velocità in giri/min
- D** = Diametro della puleggia in metri
- K** = 2 per pulegge con tenditore
- K** = 2.25 per pulegge con profilo a "V"
- K** = 2.5÷3 per cinghie piane senza tenditore, o per servizi pesanti con tutti i tipi di puleggia

Permissible radial loads Mounting IM-B3 IM-B35 (50 Hz)

Values of the radial loads are given both for loads applied to the shaft extension (X_{max}) and in correspondence of the face on the shaft hub (X_0).

Permissible radial loads vary seriesarly with the application point, therefore for loads placed at a distance X from the shaft face (X_0), the maximum load that can be applied is given by the following expression:



Where:

- Fra** = permitted radial load at point X
- C_{x₀}** = permitted radial load at point X₀
- C_{x_{max}}** = permitted radial load at point X_{max}
- X_{max}** = shaft extension
- X** = distance from the application point of the radial load to the shaft face

To verify that the radial load does not exceed the maximum allowed value, the following formula can be used:

Where:

- F** = Radial force in Newton
- P** = Power transmitted in kW
- n** = Number of revs. per minute
- D** = Pulley diameter in metres
- K** = 2 for flat pulleys with tension roller
- K** = 2.25 for pulleys with "V" belt
- K** = 2.5÷3 for flat belts without tension roller, or for heavy duty with any type of pulley

Carichi radiali ammessi
Forma IM-B3 (50 Hz)

Permissible radial loads
Mounting IM-B3 (50 Hz)

Grandezza Frame size	2 Poli - Poles				4 Poli - Poles				6 Poli - Poles				8 Poli - Poles			
	20.000 ore - hours		40.000 ore - hours		20.000 ore - hours		40.000 ore - hours		20.000 ore - hours		40.000 ore - hours		20.000 ore - hours		40.000 ore - hours	
	X0	Xmax	X0	Xmax	X0	Xmax	X0	Xmax	X0	Xmax	X0	Xmax	X0	Xmax	X0	Xmax
Serie TA (carcassa in alluminio) - TA Series (aluminium frame)																
63	360	330	280	230	510	440	390	310	640	520	500	390	-	-	-	-
71	470	380	360	310	600	510	460	400	850	690	660	520	-	-	-	-
80	600	490	460	370	780	630	600	500	1000	810	770	630	-	-	-	-
90	650	540	500	410	850	670	650	510	1360	1090	1050	850	-	-	-	-
100	960	770	750	590	1200	950	930	740	1350	1350	1080	1040	-	-	-	-
112	950	850	740	580	1160	920	890	710	2100	1670	1560	1260	-	-	-	-
132	1500	1200	1140	920	1840	1480	1400	1120	640	520	500	390	-	-	-	-
Serie EG (carcassa in ghisa) - EG Series (cast iron frame)																
132	1800	1400	1400	1100	2100	1690	1600	1300	2300	1900	1800	1430	2800	2250	2150	1700
160	3000	2350	2300	1800	3700	2800	2850	2200	4200	3300	3200	2500	4800	3700	3700	2900
180L-LT	4000	3400	3100	2700	5000	4000	3900	3200	5600	4200	4200	3200	6000	4500	4700	3500
200	4600	3840	3600	2900	6400	5100	4400	3600	6600	5500	5100	4200	7300	6000	5600	4600
225	5200	4300	4000	3400	6400	5100	5000	4000	7400	6000	5600	4500	8200	6600	6300	5000
250	5900	4851	4600	3700	7100	5800	5400	4400	8200	6700	6300	5100	9200	7600	7100	5800
280	5800	4874	4400	3700	8300	7000	6300	5300	9900	8400	7600	6400	10700	9000	8100	6800
315M	6400	5700	4600	4100	Vedere cuscinetti per carichi radiali elevati - See bearings for high radial loads											
355 L	7400	6700	5600	5100	Vedere cuscinetti per carichi radiali elevati - See bearings for high radial loads											

Cuscinetti per carichi radiali elevati (a richiesta)

Bearings for high radial loads (upon request)

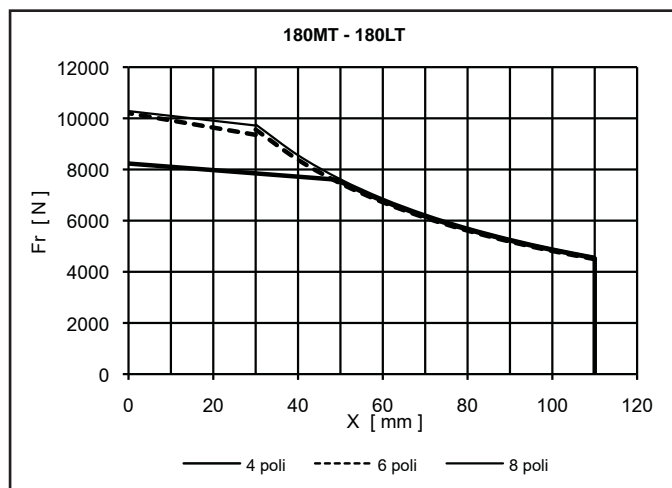
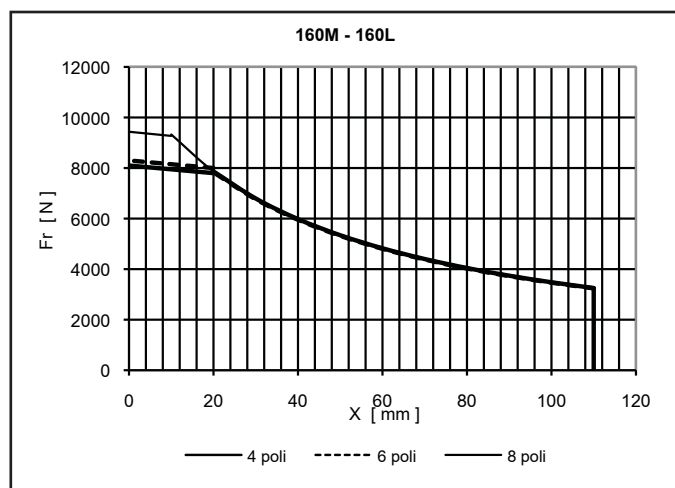
Serie EG - carcassa in ghisa EG Series - cast Iron frame			
Motore tipo Motor type	Poli Poles	Forma costruttiva B3 Mounting B3	
		Cuscinetto LA DE bearing	Cuscinetto LOA NDE bearing
160	4÷8	NU309	6309-C3
180	4÷8	NU311	6311-C3
200L	4÷8	NU312	6312-C3
225	4÷8	NU313	6313-C3
250	4÷8	NU314	6314-C3
280	4÷8	NU316	6316-C3
315	4÷8	NU319	6319-C3
355L	4÷8	NU322	6322-C3

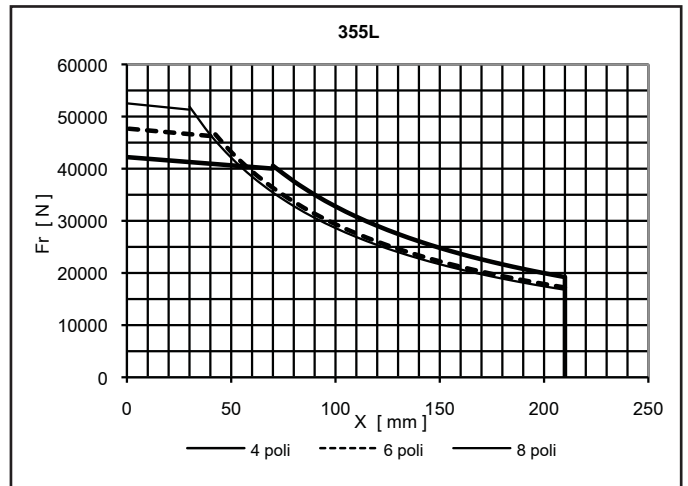
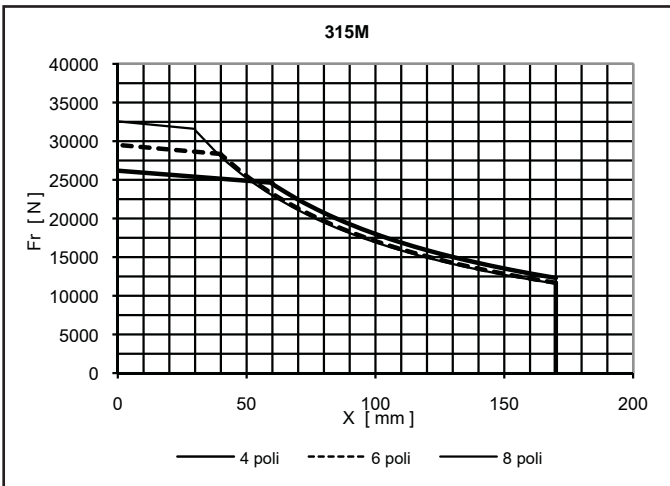
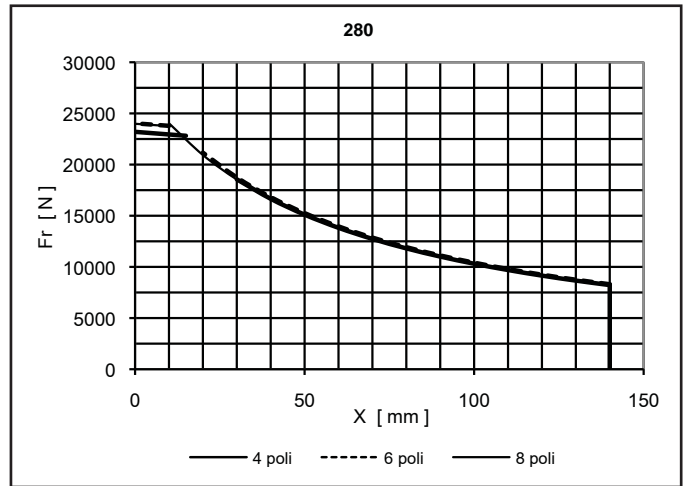
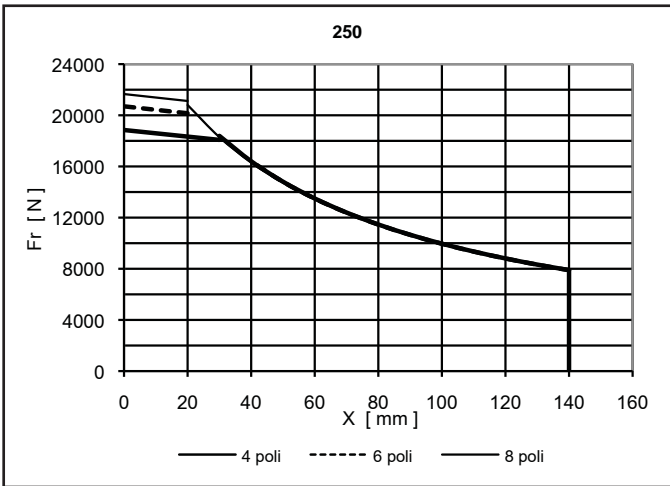
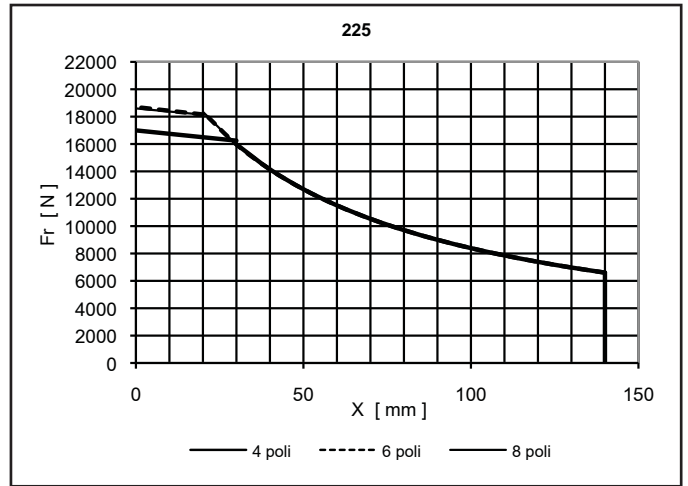
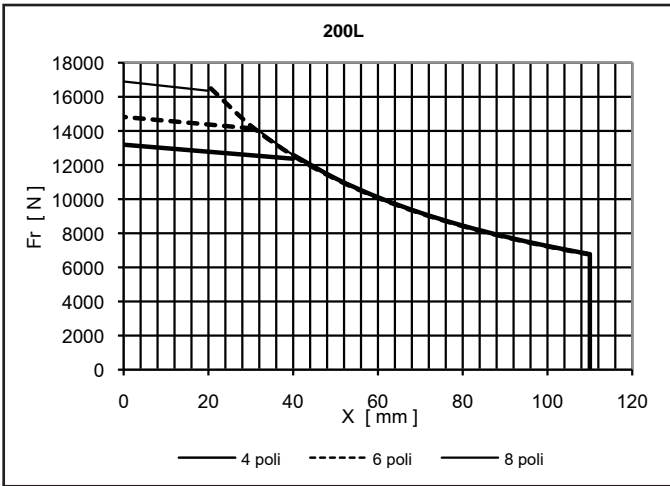
Nei diagrammi delle pagine seguenti sono indicati i massimi carichi radiali ammessi per una durata di base (L_{10h}), calcolata con secondo quanto previsto dalle Norme ISO, pari a 20.000h.

Qualora fossero richiesti carichi o durate calcolate superiori a quelli indicati nei diagrammi si prega di interpellare **ELECTRO ADDA**.

Next tables show the maximum permitted axial and radial loads for a basic life (L_{10h}), calculated according to the provisions of the ISO Standards, equal to 20.000h.

Please ask **ELECTRO ADDA** in case loads or life higher than the ones mentioned in the tables are required.





Intervalli di lubrificazione

Nella tabella sono riportati gli intervalli di lubrificazione (espressi in ore) e le quantità di grasso per la lubrificazione dei cuscinetti.

Si consiglia di utilizzare il grasso SKF LGHP2 o corrispondenti.

Il grasso di lubrificazione normalmente utilizzato per la lubrificazione dei cuscinetti è idoneo per il funzionamento a temperature comprese tra -30°C e +110°C.

Lubrication intervals

In the following table the lubrication intervals (expressed in hours) and the grease quantity to lubricate bearings are showed.

Recommended grease types are SKF LGHP2 or corresponding types.

Lubrication grease normally used to lubricate bearings is suitable for operating temperatures between -30°C and +110°C.

Tipo Cuscinetto Bearing Type	Dimensioni Dimension	50 Hz				60 Hz				Quantità di grasso Grease quantity
		2 poli 2 poles	4 poli 4 poles	6 poli 6 poles	8 poli 8 poles	2 poli 2 poles	4 poli 4 poles	6 poli 6 poles	8 poli 8 poles	
	d x D x B	h	h	h	h	h	h	h	g	
6309-C3	45-100-25	3500	6400	8100	9300	2800	5600	7300	8500	13
6310-C3	50-90-27	3300	6200	7900	9100	2600	5500	7200	8400	13
6311-C3	55-120-29	3000	6000	7700	8900	2200	5200	6900	8100	17
6312-C3	60-130-31	2600	5600	7300	8600	1800	4800	6500	7800	20
6313-C3	65-140-33	2400	5400	7200	8500	1600	4600	6400	7700	23
6314-C3	70-150-35	2200	5300	7100	8300	1400	4500	6300	7500	26
6316-C3	80-170-39	2000	5100	6900	8200	1200	4300	6100	7400	33
6317-C3	85-180-41	1900	5000	6800	8100	1000	4200	6000	7300	37
6319-C3	95-200-45	1600	4800	6700	8000	800	4000	5800	7200	45
6320-C3	100-215-47	-	4800	6700	8000	-	4000	5900	7200	51
6322-C3	110-240-50	-	4800	6700	8000	-	4000	5800	7200	60
NU309	45-100-25	1600	3000	4000	4500	1200	2700	3600	4500	13
NU310	50-110-27	1500	2900	3800	4400	1100	2500	3400	4000	13
NU311	55-120-29	1400	2900	3700	4400	1000	2500	3400	4000	17
NU312	60-130-31	1300	2800	3600	4300	900	2400	3200	3900	20
NU313	65-140-33	1200	2700	3600	4200	800	2300	3200	3800	23
NU314	70-150-35	1100	2600	3500	4100	700	2200	3100	3700	26
NU316	80-170-39	1000	2500	3400	4100	600	2100	3000	3700	33
NU317	85-180-41	900	2500	3400	4000	500	2100	3000	3600	37
NU319	95-200-45	-	2300	3200	3900	-	2000	2900	3600	45
NU320	100-215-47	-	2400	3300	4000	-	2000	2900	3600	51
NU322	110-240-50	-	2300	3200	3900	-	1900	2800	3500	60

Gli intervalli di lubrificazione sono riferiti ad una temperatura del cuscinetto di circa 80°C, nel caso di funzionamento a temperature inferiori tali intervalli possono essere aumentati.

Per i motori con asse verticale, gli intervalli di lubrificazione devono essere dimezzati.

Lubrication intervals are referred to a bearing temperature of approx. 80°C, in case of operation at lower temperatures, these intervals can be increased.

For motors with vertical axis, lubrication intervals must be halved.

Targhe

Tutti i motori in esecuzione standard sono forniti con targa in alluminio o a richiesta in acciaio inossidabile.

Tutte le targhe, realizzate mediante incisione laser, riportano i dati caratteristici della macchina elettrica in accordo con le norme di riferimento, i tipi di cuscinetti e i dati di ingrassaggio.

A richiesta del cliente possono essere aggiunte targhe speciali riportanti caratteristiche particolari. Per esempio: Item di impianto ecc...

Scatola morsetti e morsettiera

La morsettiera è a sei morsetti e la basetta portamorsetti è di materiale antimuffa non igroscopico.

La scatola morsettiera ha il grado di protezione IP 55 di serie o IP 56 (su richiesta), purché il collegamento dei cavi di alimentazione sia realizzato in modo adeguato.

Normalmente è previsto un pressacavo con le seguenti dimensioni:

Altezza d'asse - <i>Frame size</i>	Pressacavo - <i>Cable gland</i>
56÷63	M16 x 1.5
80÷90	M20 x 1.5
100	M20 x 1.5
112	M25 x 1.5
132	M25 x 1.5
160÷180	M40 x 1.5
200÷225	M50 x 1.5
250÷355	M63 x 1.5

Gabbia di rotore

Tutti i motori serie TA ed EG hanno la gabbia di rotore realizzata in alluminio pressofuso.

Isolamento, avvolgimento

I motori serie TA e EG in esecuzione standard (IE1) sono realizzati in classe d'isolamento F; i motori in esecuzione ad alta efficienza (IE2) e premium (IE3) sono realizzati in classe d'isolamento F con sovratemperatura di classe B.

Il conduttore in filo di rame elettrolitico ricotto è isolato con smalto speciale (doppio smalto), è classificato in classe di isolamento H.

Rating Plates

All motors in standard execution are supplied with aluminium rating plate or, upon request, with stainless steel rating plate.

All rating plates, made by laser engraving, contain the distinctive data of the electric machine according to the reference standards, the bearings types and the relubricating data.

Upon customer's request, special rating plates mentioning particular features can be added. For example: system item etc...

Terminal box and block

The terminal block is equipped with 6 terminal, and is made with non hygroscopic and anti-mold material.

Terminal box has IP 55 standard protection degree or IP 56 (on request), provided that the supply cable connections are properly made.

Generally, a cable gland with the following dimensions is provided:

Rotor cage

All TA and EG series motors have the rotor cage in diecasted aluminium.

Insulation, winding

TA and EG series motors in standard execution (IE1) are made with class F insulation; motors with high efficiency (IE2) and premium efficiency (IE3) execution are made with class F insulation with class B temperature rise.

The soft copper electrolytic wire is insulated by using a special enamel (double enamel). Such enamel is classified as class H insulation.

Tutti i materiali isolanti utilizzati per la realizzazione dei motori sono in alla classe d'isolamento F o H.

L'avvolgimento subisce un rigoroso trattamento consistente in una impregnazione ad immersione con resine di classe F polimerizzanti a caldo ed in una tropicalizzazione comprendente a sua volta una spruzzatura di smalto antisalzo e copertura finale, a spruzzo, con elevate caratteristiche di resistenza al calore, all'umidità agli agenti chimici e all'azione corrosiva dell'ambiente marino.

Il ciclo di impregnazione è realizzato sotto vuoto.

Potenza e dati tecnici

Le potenze ed i dati indicati nelle Tabelle "Dati Tecnici" sono riferiti al servizio continuo (S1), alla temperatura ambiente di 40°C, altitudine massima di 1.000 metri s.l.m., con tensione di alimentazione 400 V e frequenza 50 Hz. Le caratteristiche di funzionamento sono garantite con le tolleranze stabilite dalle norme CEI EN 60034-1 e le raccomandazioni IEC 60034-1, indicate nella tabella seguente.

Caratteristiche - Characteristics	Tolleranza - Tolerances
Rendimento <i>Efficiency</i>	Macchine di potenza ≤ 150 kW: -15% di (1 - η) Macchine di potenza > 150 kW: -10% di (1 - η) <i>Motor power ≤ 150 kW: -15% of (1 - η)</i> <i>Motor power > 150 kW: -10% of (1 - η)</i>
Fattore di potenza <i>Power factor</i>	+1/6 (1 - $\cos\phi$) Minimo 0.02 Max 0.07 <i>+1/6 (1 - $\cos\phi$) Min 0.02 Max 0.07</i>
Corrente di spunto <i>Locked rotor current</i>	+20% del valore garantito <i>+20% of guaranteed value</i>
Coppia di spunto <i>Locked rotor torque</i>	-15%+25% del valore garantito <i>-15%+25% of guaranteed value</i>
Coppia massima <i>Pull out torque</i>	-10% del valore garantito <i>-10% of guaranteed value</i>
Scorrimento <i>Slip</i>	Macchine di potenza < 1 kW: $\pm 30\%$ del valore garantito Macchine di potenza ≥ 1 kW: $\pm 20\%$ del valore garantito <i>Power motor < 1 kW: $\pm 30\%$ of guaranteed value</i> <i>Power motor ≥ 1 kW: $\pm 20\%$ of guaranteed value</i>

Tensione di alimentazione - Collegamento

I motori serie TA and EG sono previsti per essere utilizzati per alimentazione a 230/400 V e 400/690 V o 690 V a 50 Hz.

In queste condizioni di alimentazione i rendimenti sono conformi ai requisiti indicati dalla Norma IEC 60034-30.

La tensione più bassa è realizzata con collegamento a triangolo mentre la tensione maggiore è ottenuta con collegamento a stella.

Ovviamente l'avviamento a stella-triangolo è possibile unicamente su una rete corrispondente alla tensione ottenibile con il collegamento a triangolo.

All insulating materials used to manufacture motors are in F or H insulation class.

Winding undergoes a severe treatment as follows: it is impregnated by soaking it in oven-curing F class resins, it is tropicalized following a process including a spraying of anti-salty enamel and, finally, it is coated using a spray with heatproof, humidity-proof, chemical agent and sea-ambient corrosive action resistant characteristics.

The impregnation cycle is carried out under vacuum.

Rating and technical data

Power and data mentioned in the Technical Data Tables are referred to continuous duty (S1), an ambient temperature of 40°C, a max. altitude 1.000 m.a.s.l., with supply voltage 400 V and frequency 50 Hz.

Operating characteristics are guaranteed with the tolerances defined by the CEI EN 60034-1 Standards and the IEC 60034-1 Recommendations, mentioned in the following table.

Supply voltage - Connection

TA and EG series motors are designed to be used with 230/400 V and 400/690 V or 690 V at 50 Hz supply voltage/frequency.

In these supply conditions, efficiencies are in compliance with the requirements given by IEC 60034-30 Standard.

The lower voltage is made with delta connection while the higher voltage is obtained with star connection.

Obviously the star delta starting is only possible on a mains corresponding to the voltage that can be obtained with the delta connection.

Oscillazioni di tensione e frequenza

I motori serie TA ed EG sono progettati per essere utilizzati per alimentazione a 230/400 V e 400/690 Volt 50 Hz.

In queste condizioni di alimentazione i rendimenti sono conformi ai requisiti indicati dalla Norma IEC 60034-30.

I motori possono funzionare senza subire danni, se la tensione di alimentazione varia entro i limiti stabiliti dalle Norme di riferimento.

In particolare, i motori possono funzionare con variazione di tensione del 10% e di frequenza del 5% con una variazione combinata massima del 10% con sovratemperatura conformi a quanto previsto dalle norme di riferimento.

Questo significa che lo stesso motore può funzionare sulle seguenti reti ancora esistenti:

- 220/380 Volt +/- 5 %
- 230/400 Volt +/- 10%
- 240/415 Volt +/- 5%
- 380/660 Volt +/- 5%
- 400/690 Volt +/- 10%
- 415/720 Volt +/- 5%

rispondendo ai requisiti richiesti dalle normative di numerosi paesi.

Funzionamento multitemperatura e 60 Hz

I motori serie TA and EG possono funzionare con frequenza a 60 Hz con differenze di prestazione e grandezze elettriche che si ottengono applicando i coefficienti moltiplicativi indicati nella tabella seguente.

Voltage and frequency variations

TA and EG series motors are designed to be used with 230/400 V and 400/690 V or 690 V at 50 Hz supply voltage/frequency.

Under these supply conditions, efficiencies are in compliance with the requirements given by IEC 60034-30 Standard.

Motors can work without failures if the supply voltage variations are limited as stated in the reference Standards.

In particular, motors can run with voltage variations of 10% and frequency variations of 5% with a maximum combined variation of 10% with temperature rise in compliance with the provisions of the reference Standards.

This means that the same motor can run on the following still existing supply mains:

- 220/380 Volt +/- 5%
- 230/400 Volt +/- 10%
- 240/415 Volt +/- 5%
- 380/660 Volt +/- 5%
- 400/690 Volt +/- 10%
- 415/720 Volt +/- 5%

corresponding to the requirements requested by the rules of several Countries.

Operation at different voltages and 60 Hz

TA and EG series motors can run with a frequency of 60 Hz with differences in performances and electrical data, that can be obtained by applying the multiplicative coefficients shown in the following table.

Tensione di targa Nominal voltage	Tensione di targa Nominal voltage	Potenza nom. Nominal power	Corrente nom. Nominal current	Coppia nom. Nominal torque	Giri/min rpm	Corrente di spunto Starting current	Coppia di spunto Starting torque	Coppia max Max torque
50 Hz	60 Hz							
230+/-10%	220+/-5%	1	1	0.83	1.2	0.83	0.83	0.83
230+/-10%	230+/-10%	1	0.95	0.83	1.2	0.83	0.83	0.83
230+/-10%	254+/-5%	1.15	1.02	0.96	1.2	0.93	0.93	0.93
230+/-10%	277+/-5%	1.2	1	1	1.2	1	1	1
400+/-10%	380+/-5%	1	1	0.83	1.2	0.83	0.83	0.83
400+/-10%	400+/-10%	1	0.95	0.83	1.2	0.83	0.83	0.83
400+/-10%	440+/-5%	1.15	1.02	0.96	1.2	0.93	0.93	0.93
400+/-10%	460+/-10%	1.15	1	0.96	1.2	0.96	0.96	0.96
400+/-10%	480+/-5%	1.2	1	1	1.2	1	1	1

Foro scarico condensa

I motori serie EG hanno un foro per lo scarico condensa posto sulla cuffia lato accoppiamento.

Il foro è chiuso con apposito tappo che può essere aperto per consentire lo scarico dell'eventuale acqua in caso di necessità.

Servizi

I dati tecnici riportati nelle tabelle sono riferiti al servizio continuo (S1). A richiesta possono essere forniti motori per servizio limitato S2 (30 o 60 minuti) o per altri tipi di servizio

Declassamenti

Le tabelle dei dati tecnici sono riferite alla temperatura ambiente max 40°C ed altitudine fino a 1.000 metri s.l.m.

Per condizioni ambientali diverse, le potenze variano e si ottengono applicando i fattori correttivi indicati nella tabella, mantenendo le sovratemperature previste per la classe d'isolamento.

Condensation drain hole

EG series motors are provided with a condensation water drain hole on the DE shield.

The hole is closed with an appropriate cap which, in case of need, can be opened to allow the discharge of any water.

Duties

All technical data mentioned in the tables are referred to continuous duty (S1). Upon request, motors for limited duty S2 (30 or 60 minutes) or for other duties can be supplied.

Deratings

Tables of technical data are referred to an ambient temperature of 40°C and an altitude up to 1.000 m.a.s.l.

In different environmental conditions output ratings vary, and can be calculated by applying the factors as mentioned in table, maintaining the temperature rise provided for by the insulation class.

Altitudine s.l.m. Altitude m.a.s.l.	Temperatura ambiente (°C) - Ambient temperature (°C)					
	30	40	45	50	55	60
<= 1000	1.06	1	0.97	0.94	0.90	0.87
1500	1.04	0.97	0.94	0.91	0.87	0.84
2000	1	0.95	0.92	0.88	0.84	0.81
3000	0.96	0.89	0.86	0.82	0.78	0.74
4000	0.91	0.84	0.80	0.76	0.72	0.67

Sovraccarichi

I motori in servizio continuo possono sopportare i seguenti sovraccarichi (in coppia).

Overloads

Continuous duty motors can withstand the following overloads (torque).

Sovraccarico Overload %	Durata - Duration min.		Intervallo - Interval min.
	Serie TA - TA Series	Serie EG - EG Series	
10	7	10	15
20	5	6	15
30	4	4	15
40	3	3	15
50	2	2	15

In tali condizioni di funzionamento in sovraccarico, le sovratemperature possono risultare superiori di 10°C ai limiti previsti per la classe d'isolamento.

Per i motori in classe energetica IE2 e IE3 con i sovraccarichi sopraindicati le sovratemperature restano entro i limiti della classe d'isolamento F.

In such operation conditions with overload, temperature rises may be 10°C higher than the limits provided for by the insulation class.

For motors in IE2 and IE3 energy class with the above mentioned overloads, temperature rises remain within the limits of the F insulation class.

Avviamenti

I motori sono idonei per i seguenti tipi di avviamento:

- Diretto
- Stella - triangolo
- Autotrasformatore
- Soft-start ⁽¹⁾
- Con inverter ⁽²⁾

1) Al termine dell'avviamento il soft-starter deve essere bypassato.

In caso contrario è necessario utilizzare un motore con avvolgimento con isolamento rinforzato.

2) Vedere paragrafo alimentazione da inverter.

Startings

Motors are suitable for the following types of starting:

- Direct
- Star - delta
- By autotransformer
- Soft-start ⁽¹⁾
- By inverter ⁽²⁾

1) At the end of the starting, the soft-starter must be bypassed.

If not, it is necessary to use a motor with winding with reinforced insulation.

2) Please refer to inverter supply paragraph.

Rumorosità

Le tabelle dei dati tecnici riportano i valori di rumorosità (LpA) sonora misurati ad un metro di distanza espressi in dB (A).

I valori di rumorosità sono rilevati con motore funzionante a vuoto con alimentazione sinusoidale e con una tolleranza di 3 dB (A).

Noise

Technical features table contains the values noise level (LpA), measured at one meter distance and expressed in dB (A).

Sound levels are measured in no-load conditions with sinusoidal supply and have a tolerance of 3 dB (A).

Vibrazioni

I motori sono bilanciati dinamicamente con mezza chiave applicata all'estremità d'albero secondo la norma IEC 60034-14 e hanno grado di vibrazione A in esecuzione standard.

La seguente tabella indica i limiti raccomandati dell'intensità di vibrazione per le varie altezze d'asse.

Vibrazioni più elevate possono verificarsi sul motore installato sull'impianto, a causa di vari fattori come basamenti non adeguati o reazioni da parte del sistema azionato. In questi casi, verifiche più approfondite dovrebbero essere eseguite su ogni parte componente l'installazione.

Vibrations

Motors are dynamically balanced with a half key applied to the shaft extension in accordance with the IEC 60034-14 standard to vibration severity grade A in standard execution.

The following table shows the maximum vibration grades with respect to the different frame sizes.

Larger vibrations may occur on motors installed at site, due to various factors such as unsuitable foundations or reactions caused by the driven load. In such cases checks should also be carried out on each element of the installation.

Grado equilibratura Vibration grade	Montaggio Mounting	Altezza d'asse - Frame size 56≤H≤132			Altezza d'asse - Frame size 132<H≤280			Altezza d'asse - Frame size >280		
		Spostam. Displac. µm	Velocità Speed mm/s	Acc. Acc. m/sec ²	Spostam. Displac. µm	Velocità Speed mm/s	Acc. Acc. m/sec ²	Spostam. Displac. µm	Velocità Speed mm/s	Acc. Acc. m/sec ²
A	Sospensione libera Free suspension	25	1.6	2.5	35	2.2	3.5	45	2.8	4.4
	Montaggio rigido Rigid mounting	21	1.3	2	29	1.8	2.8	37	2.3	3.6
B	Sospensione libera Free suspension	11	0.7	1.1	18	1.1	1.7	29	1.8	2.8
	Montaggio rigido Rigid mounting	-	-	-	14	0.9	1.4	24	1.5	2.4

Protezioni termiche

I motori serie EG sono dotati di **Termistori PTC (Positive Temperature Coefficient)**.

Alla temperatura d'intervento questo dispositivo varia repentinamente la resistenza standard.

Generalmente la protezione è realizzata con tre elementi sensibili, uno per fase, collegati in serie e con i due terminali in un'apposita morsettiera posta all'interno della scatola morsetti o (a richiesta) in un'apposita scatola morsettiera ausiliaria.

A richiesta anche i motori serie TA possono essere forniti con termistori PTC. A richiesta sui motori serie TA e EG è possibile installare le seguenti protezioni termiche:

Protettori bimetallici

Motoprotettori con contatto normalmente chiuso. Il contatto si apre quando la temperatura degli avvolgimenti raggiunge limiti pericolosi per il sistema isolante.

Sensori di temperatura a resistenza di platino (Pt100)

Il valore di resistenza varia seriamente con la temperatura degli avvolgimenti. Dispositivo particolarmente adatto per un rilievo continuo della temperatura.

Thermal protections

EG series motors are supplied with **Positive Temperature Coefficient Thermistors (PTC)**.

At the active temperature this device quickly changes its standard resistance value.

The protection is normally made by 3 sensitive elements, one on each phase, series connected and with the two terminals in a specially provided terminal board located in the main terminal box or (on request) in a specially provided auxiliary terminal box.

On request, motors TA series can also be supplied with PTC thermistors. Upon request, the following thermal protections can be installed on the TA and EG series motors:

Bimetallic devices

Motorprotectors with normally closed contact. The contact opens when the winding temperature reaches limits dangerous to the insulation system of the motor.

Platinum resistance thermal detector (Pt100)

Variable series resistance with the winding temperature. Device particularly suitable for a continuous winding temperature monitoring.

Scaldiglie anticondensa

Per i motori funzionanti in ambienti ad elevata umidità e con forti escursioni termiche si consiglia l'applicazione di scaldiglie per eliminare l'eventuale condensa.

Sono di tipo a nastro e vengono montate sulla testata degli avvolgimenti di statore.

Viene normalmente prevista la loro alimentazione quando quella del motore viene interrotta, generando un riscaldamento che previene la formazione di condensa.

La tensione di alimentazione normale è 115 V o 220/240 V.

I terminali delle scaldiglie sono portati ad un'apposita morsettiera posta all'interno della scatola morsetti principale. A richiesta possono essere portati ad una morsettiera posta in una scatola morsetti ausiliari.

Le potenze normalmente impiegate sono indicate nella tabella seguente.

Serie TA - carcassa in alluminio - TA Series - aluminium frame	
Altezza d'asse - Frame size	Potenza (W) - Power (W)
63	A richiesta - On request
71÷90	8
100÷132	22

Anticondensation heaters

Motors subject to atmospheric condensation either through standing idle in damp environments or because of wide ambient temperature variations, may be fitted with anticondensation heaters.

They are of tape form and they are normally mounted on the stator winding head.

Anticondensation heaters are normally switched on automatically when the supply to the motor is interrupted, heating the motor to avoid water condensation.

Normal supply voltage is 115 V or 220/240 V.

Anticondensation heater terminals are led to a specially provided terminal board located in the main terminal box. Upon request they can be led to a terminal board located in an auxiliary terminal box.

The power values normally used are shown in the following table.

Serie EG - carcassa in ghisa - EG Series - cast iron frame	
Altezza d'asse - Frame size	Potenza (W) - Power (W)
132÷160	40
180÷200	45
225÷250	50
280÷315	100
355	200
400	300
450	400
500	500

Verniciatura

I motori della serie TA ed EG sono sottoposti al seguente ciclo di verniciatura:

- Una mano di fondo
- Una mano di vernice di finitura finale

Le vernici utilizzate sono del tipo acrilico.

Colore finale colore RAL 7030.

A richiesta sono disponibili trattamenti superficiali per ambienti aggressivi o colori diversi.

Painting

TA and EG series motors are subjected to the following painting cycle:

- One primer layer
- One finishing layer

Varnishes are acrylic type.

Final color RAL 7030.

On request, surface treatment for aggressive environments and other colors are available.

**Rendimento (η) e fattore di potenza ($\cos\varphi$)
a carichi differenti - Motori T2A - IE2**

**Efficiency (η) and power factor ($\cos\varphi$)
at different loads - T2A motors - IE2**

Tipo Type	kW	Poli Poles	IE2							
			100% carico load		75% carico load		50% carico load		25% carico load	
			η	$\cos\varphi$	η	$\cos\varphi$	η	$\cos\varphi$	η	$\cos\varphi$
T2A801-2	0.75	2	77.4	0.75	78.0	0.72	75.2	0.57	63.8	0.36
T2A802-2	1.1		79.6	0.79	81.3	0.74	78.8	0.59	68.6	0.38
T2A90S-2	1.5		81.3	0.84	83.5	0.75	81.3	0.60	72.0	0.38
T2A90L-2	2.2		83.2	0.84	83.9	0.76	82.2	0.62	73.9	0.39
T2A100L1-2	3		84.6	0.89	85.0	0.77	83.3	0.65	75.3	0.43
T2A112M1-2	4		85.8	0.89	87.7	0.84	86.4	0.73	79.8	0.51
T2A132S1-2	5.5		87.0	0.89	88.3	0.85	87.3	0.76	81.5	0.55
T2A132S2-2	7.5		88.1	0.88	89.6	0.86	88.6	0.77	83.1	0.57
T2A802-4	0.75	4	79.6	0.76	81.0	0.61	78.4	0.47	67.9	0.29
T2A90S-4	1.1		81.4	0.78	82.2	0.63	80.1	0.48	70.5	0.30
T2A90L1-4	1.5		82.8	0.79	84.2	0.65	82.7	0.52	74.7	0.32
T2A100L1-4	2.2		84.3	0.82	85.7	0.75	84.8	0.61	78.0	0.39
T2A100L2-4	3		85.5	0.80	86.6	0.73	85.4	0.59	78.3	0.36
T2A112M1-4	4		86.6	0.79	88.2	0.75	87.4	0.61	81.7	0.39
T2A132S-4	5.5		87.7	0.82	88.5	0.77	87.4	0.65	81.3	0.43
T2A132M1-4	7.5		88.7	0.83	89.4	0.77	88.7	0.65	83.4	0.43
T2A90S-6	0.75	6	75.9	0.76	75.7	0.54	71.5	0.41	58.1	0.26
T2A90L-6	1.1		78.1	0.80	78.7	0.60	75.9	0.46	64.9	0.29
T2A100L1-6	1.5		79.8	0.82	82.0	0.66	81.5	0.53	74.5	0.34
T2A112M1-6	2.2		81.8	0.80	83.9	0.64	82.8	0.51	75.2	0.31
T2A132S-6	3		83.3	0.83	84.8	0.70	84.3	0.58	78.4	0.38
T2A132M1-6	4		84.6	0.84	85.6	0.68	84.7	0.56	78.3	0.37
T2A132M2-6	5.5		86.0	0.82	87.5	0.69	87.1	0.57	82.0	0.37

**Rendimento (η) e fattore di potenza ($\cos\varphi$)
a carichi differenti - Motori E2G - IE2**

**Efficiency (η) and power factor ($\cos\varphi$)
at different loads - EG motors - IE2**

Tipo Type	kW	Poli Poles	IE2							
			100% carico load		75% carico load		50% carico load		25% carico load	
			η	$\cos\varphi$	η	$\cos\varphi$	η	$\cos\varphi$	η	$\cos\varphi$
E2G132S1-2	5.5	2	87.0	0.89	88.1	0.85	86.0	0.76	83.5	0.56
E2G132S2-2	7.5		88.1	0.88	89.0	0.85	87.3	0.76	83.6	0.56
E2G160M1-2	11		89.4	0.90	89.5	0.88	89.0	0.81	86.1	0.62
E2G160M2-2	15		90.3	0.91	90.0	0.90	88.8	0.84	87.7	0.66
E2G160L-2	18.5		90.9	0.92	91.3	0.90	90.0	0.84	88.1	0.67
E2G180M-2	22		91.3	0.89	91.2	0.88	89.8	0.82	87.6	0.67
E2G200L1-2	30		92.0	0.89	92.1	0.88	90.9	0.83	87.8	0.67
E2G200L2-2	37		92.5	0.90	91.5	0.88	92.3	0.84	88.2	0.68
E2G225M-2	45		92.9	0.88	92.4	0.89	91.6	0.85	87.2	0.69
E2G250M-2	55		93.2	0.88	93.5	0.88	92.0	0.83	84.8	0.67
E2G280S-2	75		93.8	0.92	93.7	0.92	92.4	0.89	87.6	0.76
E2G280M-2	90		94.1	0.92	94.3	0.92	93.2	0.89	89.0	0.77
E2G315S-2	110		94.3	0.90	94.5	0.92	93.2	0.89	86.6	0.77
E2G315M-2	132		94.6	0.91	94.8	0.92	93.4	0.89	87.2	0.77
E2G315L1-2	160		94.8	0.90	95.0	0.92	93.7	0.90	88.0	0.78
E2G315L2-2	200		95.0	0.89	95.3	0.92	93.9	0.90	88.6	0.78
E2G355M-2	250		95.0	0.90	95.5	0.92	93.9	0.90	88.7	0.79
E2G355L-2	315		95.0	0.89	95.6	0.92	93.9	0.90	88.7	0.79
E2G132S-4	5.5	4	87.7	0.82	89.2	0.72	87.1	0.61	81.7	0.41
E2G132M-4	7.5		88.7	0.83	89.8	0.76	87.5	0.64	84.6	0.42
E2G160M-4	11		89.8	0.91	91.7	0.86	91.0	0.78	87.0	0.58
E2G160L-4	15		90.6	0.92	91.3	0.86	90.5	0.78	86.7	0.57
E2G180M-4	18.5		91.2	0.86	91.8	0.87	90.8	0.78	87.0	0.56
E2G180L-4	22		91.6	0.89	92.2	0.87	91.6	0.79	88.0	0.56
E2G200L-4	30		92.3	0.83	92.8	0.76	91.9	0.64	86.9	0.42
E2G225S-4	37		92.7	0.88	93.9	0.82	92.6	0.73	88.2	0.53
E2G225M-4	45		93.1	0.88	94.2	0.85	92.8	0.78	89.9	0.59
E2G250M-4	55		93.5	0.88	94.4	0.86	93.6	0.79	91.3	0.61
E2G280S-4	75		94.0	0.91	94.9	0.86	93.7	0.78	89.5	0.58
E2G280M-4	90		94.2	0.92	94.9	0.85	93.7	0.76	90.1	0.55
E2G315S-4	110		94.5	0.90	94.8	0.86	93.2	0.77	89.9	0.55
E2G315M-4	132		94.7	0.91	95.0	0.86	93.6	0.78	90.2	0.56
E2G315L1-4	160		94.9	0.91	95.0	0.85	93.5	0.77	90.0	0.55
E2G315L2-4	200		95.1	0.90	95.3	0.86	93.9	0.78	90.3	0.56
E2G355M-4	250		95.1	0.89	95.8	0.86	94.0	0.78	90.4	0.56
E2G355L-4	315		95.1	0.90	96.0	0.86	94.2	0.78	90.5	0.56
E2G132S-6	3	6	83.3	0.83	84.0	0.68	82.2	0.54	80.6	0.33
E2G132M1-6	4		84.6	0.84	85.1	0.68	83.5	0.55	81.8	0.35
E2G132M2-6	5.5		86.0	0.82	86.8	0.64	85.4	0.51	82.1	0.33
E2G160M-6	7.5		87.2	0.84	88.3	0.62	86.7	0.50	80.2	0.30
E2G160L-6	11		88.7	0.85	88.6	0.68	87.5	0.56	81.2	0.35
E2G180L-6	15		89.7	0.83	90.8	0.73	89.3	0.61	83.3	0.39
E2G200L1-6	18.5		90.4	0.85	91.0	0.82	89.8	0.73	88.3	0.51
E2G200L2-6	22		90.9	0.86	91.5	0.83	90.1	0.74	87.7	0.53
E2G225M-6	30		91.7	0.85	92.3	0.82	91.2	0.73	89.4	0.51
E2G250M-6	37		92.2	0.83	93.0	0.82	91.8	0.73	88.2	0.52
E2G280S-6	45		92.7	0.86	92.7	0.83	91.9	0.73	87.7	0.51
E2G280M-6	55		93.1	0.86	93.2	0.82	92.2	0.74	87.8	0.52
E2G315S-6	75		93.7	0.89	94.0	0.83	92.3	0.74	87.8	0.51
E2G315M-6	90		94.0	0.90	94.6	0.83	92.3	0.74	88.0	0.52
E2G315L1-6	110		94.3	0.90	94.8	0.85	92.4	0.75	88.0	0.51
E2G315L2-6	132		94.6	0.89	94.9	0.84	92.4	0.74	88.1	0.53
E2G355M1-6	160		94.8	0.91	94.9	0.85	92.5	0.75	88.2	0.52
E2G355M2-6	200		95.0	0.90	95.0	0.85	92.6	0.76	88.3	0.53
E2G355L-6	250	95.0	0.89	95.2	0.85	92.6	0.75	88.5	0.53	

**Rendimento (η) e fattore di potenza ($\cos\varphi$)
a carichi differenti - Motori T3A - IE3**

**Efficiency (η) and power factor ($\cos\varphi$)
at different loads - T3A motors - IE3**

Tipo Type	kW	Poli Poles	IE3							
			100% carico load		75% carico load		50% carico load		25% carico load	
			η	$\cos\varphi$	η	$\cos\varphi$	η	$\cos\varphi$	η	$\cos\varphi$
T3A801-2	0.75	2	80.7	0.75	80.9	0.72	77.7	0.58	66.7	0.37
T3A802-2	1.1		82.7	0.79	82.6	0.72	79.5	0.58	68.9	0.37
T3A90S-2	1.5		84.2	0.84	86.6	0.77	85.1	0.63	77.8	0.41
T3A90L-2	2.2		85.9	0.84	86.7	0.75	85.6	0.60	78.8	0.37
T3A100L1-2	3		87.1	0.89	87.9	0.84	86.8	0.75	80.7	0.53
T3A112M1-2	4		88.1	0.89	88.4	0.87	87.2	0.79	81.0	0.60
T3A132S1-2	5.5		89.2	0.89	89.7	0.85	88.5	0.76	82.5	0.56
T3A132S2-2	7.5		90.1	0.88	91.2	0.86	90.1	0.78	84.9	0.58
T3A802-4	0.75	4	82.5	0.76	82.8	0.60	80.4	0.46	70.7	0.28
T3A90S-4	1.1		84.1	0.78	85.4	0.64	83.8	0.50	76.0	0.30
T3A90L1-4	1.5		85.3	0.79	86.0	0.61	84.3	0.47	76.4	0.28
T3A100L1-4	2.2		86.7	0.82	87.7	0.75	86.7	0.62	80.4	0.39
T3A100L2-4	3		87.7	0.80	88.2	0.70	87.2	0.57	81.1	0.35
T3A112M1-4	4		88.6	0.79	89.4	0.75	88.7	0.63	83.4	0.40
T3A132S-4	5.5		89.6	0.82	90.5	0.79	89.9	0.67	85.4	0.44
T3A132M1-4	7.5		90.4	0.83	91.3	0.81	91.0	0.71	87.3	0.49
T3A90S-6	0.75	6	78.9	0.76	78.9	0.57	76.1	0.44	64.9	0.27
T3A90L-6	1.1		81.0	0.80	81.1	0.57	78.5	0.43	67.8	0.26
T3A100L1-6	1.5		82.5	0.82	83.8	0.66	82.9	0.52	75.7	0.32
T3A112M1-6	2.2		84.3	0.80	84.8	0.63	83.5	0.50	75.9	0.30
T3A132S-6	3		85.6	0.83	86.9	0.67	86.1	0.54	80.1	0.33
T3A132M1-6	4		86.8	0.84	88.1	0.67	87.2	0.54	81.4	0.34
T3A132M2-6	5.5		88.0	0.82	88.7	0.63	87.4	0.50	81.1	0.30

**Rendimento (η) e fattore di potenza ($\cos\varphi$)
a carichi differenti - Motori E3G - IE3**

**Efficiency (η) and power factor ($\cos\varphi$)
at different loads - E3G motors - IE3**

Tipo Type	kW	Poli Poles	IE3							
			100% carico load		75% carico load		50% carico load		25% carico load	
			η	$\cos\varphi$	η	$\cos\varphi$	η	$\cos\varphi$	η	$\cos\varphi$
E3G132S1-2	5.5	2	89.2	0.89	90.2	0.85	88.6	0.76	82.5	0.56
E3G132S2-2	7.5		90.1	0.88	90.8	0.86	89.3	0.78	84.9	0.58
E3G160M1-2	11		91.2	0.90	93.8	0.90	93.0	0.83	89.2	0.64
E3G160M2-2	15		91.9	0.91	93.1	0.91	92.9	0.86	90.0	0.71
E3G160L-2	18.5		92.4	0.92	93.5	0.91	93.3	0.85	90.5	0.69
E3G180M-2	22		92.7	0.89	94.1	0.88	93.6	0.82	90.3	0.65
E3G200L1-2	30		93.3	0.89	93.8	0.86	93.2	0.79	89.8	0.59
E3G200L2-2	37		93.7	0.90	94.4	0.88	94.2	0.82	91.5	0.64
E3G225M-2	45		94.0	0.88	94.6	0.90	94.1	0.85	91.2	0.70
E3G250M-2	55		94.3	0.88	94.5	0.89	93.1	0.84	88.4	0.68
E3G280S-2	75		94.7	0.92	94.9	0.90	93.7	0.84	89.4	0.67
E3G280M-2	90		95.0	0.92	95.2	0.91	94.3	0.87	90.7	0.73
E3G315S-2	110		95.2	0.90	95.5	0.91	94.6	0.87	90.9	0.73
E3G315M-2	132		95.4	0.91	95.5	0.91	94.7	0.86	90.6	0.74
E3G315L1-2	160		95.6	0.90	95.8	0.90	94.5	0.88	90.6	0.74
E3G315L2-2	200		95.8	0.90	96.0	0.91	94.7	0.87	90.7	0.75
E3G355M-2	250		95.8	0.90	96.2	0.91	94.8	0.88	90.8	0.75
E3G355L-2	315		95.8	0.89	96.2	0.91	94.8	0.88	90.8	0.75
E3G132S-4	5.5	4	89.6	0.82	90.9	0.79	88.9	0.67	85.4	0.44
E3G132M-4	7.5		90.4	0.83	91.3	0.81	91.2	0.71	87.3	0.49
E3G160M-4	11		91.4	0.91	92.2	0.83	91.7	0.73	87.8	0.51
E3G160L-4	15		92.1	0.92	92.9	0.84	92.2	0.75	88.2	0.52
E3G180M-4	18.5		92.6	0.86	93.6	0.83	93.0	0.73	89.4	0.50
E3G180L-4	22		93.0	0.89	93.7	0.83	92.9	0.76	89.2	0.49
E3G200L-4	30		93.6	0.83	93.7	0.77	93.2	0.65	89.7	0.42
E3G225S-4	37		93.9	0.88	95.2	0.80	94.3	0.69	90.6	0.47
E3G225M-4	45		94.2	0.88	95.2	0.81	94.5	0.73	91.1	0.51
E3G250M-4	55		94.6	0.88	95.2	0.81	94.5	0.71	91.2	0.50
E3G280S-4	75		95.0	0.91	95.1	0.83	94.8	0.73	92.2	0.50
E3G280M-4	90		95.2	0.92	95.1	0.84	95.0	0.76	92.8	0.53
E3G315S-4	110		95.4	0.90	95.7	0.84	94.6	0.76	92.6	0.54
E3G315M-4	132		95.6	0.91	95.8	0.85	95.0	0.77	92.7	0.53
E3G315L1-4	160		95.8	0.91	96.0	0.85	95.1	0.77	92.9	0.56
E3G315L2-4	200		96.0	0.90	96.2	0.85	95.3	0.78	93.0	0.55
E3G355M-4	250		96.0	0.89	96.3	0.86	95.4	0.78	93.0	0.56
E3G355L-4	315		96.0	0.90	96.3	0.86	95.5	0.78	93.0	0.56
E3G132S-6	3	6	85.6	0.83	86.1	0.67	84.5	0.54	80.1	0.33
E3G132M1-6	4		86.8	0.84	87.6	0.67	85.2	0.54	81.4	0.34
E3G132M2-6	5.5		88.0	0.82	88.8	0.63	86.9	0.50	81.1	0.30
E3G160M-6	7.5		89.1	0.84	90.3	0.65	88.0	0.53	81.6	0.36
E3G160L-6	11		90.3	0.85	91.2	0.68	88.5	0.56	81.9	0.40
E3G180L-6	15		91.2	0.83	92.0	0.73	90.3	0.61	83.3	0.41
E3G200L1-6	18.5		91.7	0.85	92.3	0.82	90.6	0.73	88.3	0.51
E3G200L2-6	22		92.2	0.86	93.0	0.83	91.3	0.74	88.4	0.53
E3G225M-6	30		92.9	0.85	93.8	0.83	90.9	0.74	89.3	0.52
E3G250M-6	37		93.3	0.83	94.0	0.82	91.8	0.74	89.4	0.53
E3G280S-6	45		93.7	0.86	94.6	0.83	92.7	0.74	89.3	0.52
E3G280M-6	55		94.1	0.86	95.0	0.83	93.4	0.74	89.4	0.53
E3G315S-6	75		94.6	0.89	94.8	0.83	93.2	0.74	89.4	0.53
E3G315M-6	90		94.9	0.90	95.0	0.84	93.4	0.75	89.5	0.54
E3G315L1-6	110		95.1	0.90	95.4	0.84	94.0	0.75	89.5	0.54
E3G315L2-6	132		95.6	0.89	95.7	0.84	94.2	0.76	89.3	0.54
E3G355M1-6	160		95.6	0.91	95.8	0.84	94.3	0.76	89.4	0.54
E3G355M2-6	200		95.8	0.90	95.8	0.85	94.3	0.77	89.4	0.55

Dati tecnici

Technical data

Classe di efficienza IE1 (IEC 60034-30; 2008)
Isolamento classe F - Servizio S1 - 400 V - 50 Hz
2 poli - 3.000 giri/min

IE1 Efficiency class (IEC 60034-30; 2008)
Insulation class F - S1 Duty - 400 V - 50 Hz
2 poles - 3.000 rpm

Tipo Type	Potenza Power	Velocità Speed	J	Rend Eff	Fattore di potenza Power factor	Corrente Current In (400 V)	Coppia nom. Nominal torque	Coppia di spunto Starting torque	Corrente di spunto Starting current	Coppia massima Max torque	Rumor. Noise	Forma B3 Mount B3 Peso Weight
	kW	Giri/min rpm	kgm ²	%	cosφ	A	Nm	Csp/Cn Tst/Tn	Isp/In Ist/In	Cmax/Cn Tmax/Tn	dB (A)	kg
Serie TA (carcassa in alluminio) - TA Series (aluminium frame)												
T1A 561-2	0.09	2710	-	53	0.72	0.36	0.502	2.2	4	2.3	58	2.6
T1A 562-2	0.12	2700	-	61	0.72	0.40	0.534	2.2	4	2.3	58	3
T1A 563-2	0.18	2710	-	63	0.75	0.55	0.642	2.2	6	2.4	61	4
T1A 631-2	0.18	2710	-	63	0.75	0.55	0.634	2.2	6	2.4	61	4
T1A 632-2	0.25	2710	-	65	0.78	0.71	0.881	2.2	6	2.4	61	4.2
T1A 633-2	0.37	2710	-	65	0.78	1.05	1.304	2.2	6	2.4	62	4.7
T1A 711-2	0.37	2730	-	70	0.79	0.97	1.294	2.2	6	2.4	64	5.2
T1A 712-2	0.55	2760	-	71	0.79	1.42	1.903	2.2	6	2.4	64	6.0
T1A 713-2	0.75	2730	-	72	0.82	1.83	2.62	2.2	6	2.4	65	7.0
T1A 801-2	0.75	2770	0.00085	73	0.84	1.77	2.59	2.2	6	2.4	67	8.7
T1A 802-2	1.1	2770	0.001	76.2	0.83	2.51	3.79	2.2	6	2.4	67	10.0
T1A 803-2	1.5	2800	0.0012	78.5	0.83	3.32	5.12	2.2	6	2.4	70	11.2
T1A 90S-2	1.5	2840	0.002	78.5	0.84	3.28	5.04	2.2	6	2.4	72	12.0
T1A 90L1-2	2.2	2840	0.0024	81	0.85	4.61	7.40	2.2	6	2.4	72	14.5
T1A 90L2-2	3	2840	0.003	82.6	0.86	6.10	10.09	2.2	6	2.4	74	15.0
T1A 100L1-2	3	2840	0.0037	82.6	0.87	6.03	10.09	2.2	7	2.3	76	20.0
T1A 100L2-2	4	2850	0.0045	84.2	0.87	7.9	13.40	2.2	7.5	2.3	77	24.0
T1A 112M-2	4	2880	0.0056	84.2	0.87	7.9	13.26	2.2	7.5	2.3	77	26.0
T1A 112L-2	5.5	2880	0.0069	85.7	0.88	10.5	18.24	2.2	7.5	2.3	78	29.3
T1A 132S1-2	5.5	2900	0.0125	85.7	0.88	10.5	18.11	2	7.5	2.2	80	38.4
T1A 132S2-2	7.5	2920	0.0155	87	0.88	14.1	24.53	2	7.5	2.2	80	41.3
T1A 132M1-2	9.2	2930	0.0179	88	0.89	17.0	29.98	2	7.5	2.2	81	48.2
T1A 132M2-2	11	2930	0.0205	88.4	0.9	20.0	35.85	2	7.5	2.2	83	52.5
Serie EG (carcassa in ghisa) - EG Series (cast iron frame)												
E1G 132S1-2	5.5	2895	0.01106	84.7	0.84	11.17	18.14	2.3	6	2.6	69	57.2
E1G 132S2-2	7.5	2900	0.01466	86	0.85	14.8	24.7	2.3	6.4	2.7	69	62
E1G 160M1-2	11	2910	0.04150	87.6	0.87	20.9	36.1	2.3	6.3	2.7	75	111
E1G 160M2-2	15	2908	0.05384	88.7	0.87	28.1	49.3	2.3	6.8	2.7	75	118
E1G 160L-2	18.5	2912	0.06436	89.3	0.89	33.6	60.7	2.3	7	2.7	75	135
E1G 180M-2	22	2920	0.08110	89.9	0.89	39.7	71.9	2.3	7.2	2.6	75	153
E1G 200L1-2	30	2915	0.151	90.7	0.89	53.7	98.3	2.3	7	2.6	75	218
E1G 200L2-2	37	2920	0.173	91.2	0.89	65.9	121.0	2.3	7.2	2.7	75	230
E1G 225M-2	45	2920	0.242	91.7	0.90	78.8	147	2.3	7	2.7	75	303
E1G 250M-2	55	2930	0.39	92.2	0.88	98.0	179	2.2	7.8	2.5	77	391
E1G 280S-2	75	2930	0.70	92.7	0.89	131	244	2.1	7.8	2.5	76	530
E1G 280M-2	90	2930	0.79	93	0.90	155	293	2.1	7.7	2.5	76	572
E1G 315S-2	110	2940	1.41	93.3	0.90	189.1	357.3	2	7.7	2.3	80	920
E1G 315M-2	132	2940	1.55	93.5	0.91	223.9	428.7	2	7.6	2.3	80	1050
E1G 315L1-2	160	2945	1.71	93.8	0.90	273.6	518.8	2	7.8	2.3	80	1065
E1G 315L2-2	200	2945	1.91	94	0.89	345.1	648.5	2	7.9	2.3	80	1150

I valori di rendimento sono calcolati in accordo con IEC 60034-2-1.

Efficiency values are given according to IEC 60034-2-1.

Dati tecnici

Technical data

Classe di efficienza IE1 (IEC 60034-30; 2008)
Isolamento classe F - Servizio S1 - 400 V - 50 Hz
4 poli - 1.500 giri/min

IE1 Efficiency class (IEC 60034-30; 2008)
Insulation class F - S1 Duty - 400 V - 50 Hz
4 poles - 1.500 rpm

Tipo Type	Potenza Power	Velocità Speed	J	Rend Eff	Fattore di potenza Power factor	Corrente Current In (400 V)	Coppia nom. Nominal torque	Coppia di spunto Starting torque	Corrente di spunto Starting current	Coppia massima Max torque	Rumor. Noise	Forma B3 Mount B3 Peso Weight
	kW	Giri/min rpm	kgm ²	%	cosφ	A	Nm	Csp/Cn Tst/Tn	Isp/In Ist/In	Cmax/Cn Tmax/Tn	dB (A)	kg
Serie TA (carcassa in alluminio) - TA Series (aluminium frame)												
T1A 561-4	0.06	1360		50	0.56	0.35	0.42	2.3	4	2.4	50	2.9
T1A 562-4	0.09	1360		52	0.59	0.45	0.63	2.3	4	2.4	50	3.2
T1A 631-4	0.12	1360		52	0.64	0.52	0.84	2.2	4	2.4	52	3.7
T1A 632-4	0.18	1310		57	0.65	0.70	1.31	2.2	4	2.4	52	4.2
T1A 633-4	0.25	1340		60	0.66	0.91	1.78	2.2	4	2.2	54	5
T1A 711-4	0.25	1350		60	0.72	0.84	1.77	2.2	6	2.4	55	5
T1A 712-4	0.37	1370		65	0.74	1.11	2.58	2.2	6	2.4	55	5.8
T1A 713-4	0.55	1380		66	0.75	1.60	3.81	2.2	6	2.4	57	6.5
T1A 801-4	0.55	1370	0.0016	67	0.75	1.58	3.83	2.2	6	2.4	58	8.1
T1A 802-4	0.75	1380	0.0018	72	0.78	1.93	5.19	2.2	6	2.4	58	9.1
T1A 803-4	1.1	1390	0.0022	76.2	0.78	2.67	7.56	2.2	6	2.4	60	11
T1A 90S-4	1.1	1400	0.0023	76.2	0.79	2.64	7.50	2.2	6	2.4	61	11.7
T1A 90L1-4	1.5	1400	0.0032	78.5	0.8	3.45	10.2	2.2	6	2.4	61	14.4
T1A 90L2-4	2.2	1400	0.0042	81	0.8	4.90	15.0	2.2	7	2.4	63	17.6
T1A 100L1-4	2.2	1420	0.068	81	0.81	4.84	14.8	2.2	7	2.3	64	19.2
T1A 100L2-4	3	1420	0.0078	82.6	0.81	6.47	20.2	2.2	7	2.3	64	22.5
T1A 100L3-4	4	1430	0.0093	84.2	0.82	8.36	26.7	2.2	7	2.3	65	27.3
T1A 112M-4	4	1430	0.011	84.2	0.83	8.26	26.7	2.2	7	2.2	65	29
T1A 112L-4	5.5	1440	0.014	85.7	0.83	11.2	36.5	2.2	7	2.2	68	35.7
T1A 132S-4	5.5	1450	0.027	85.7	0.84	11.0	36.2	2.2	7	2.2	71	39
T1A 132M-4	7.5	1450	0.037	87	0.85	14.6	49.4	2.2	7	2.2	71	48.6
T1A 132L1-4	9.2	1460	0.039	87.5	0.85	17.9	60.2	2.2	7.5	2.2	74	56.5
T1A 132L2-4	11	1460	0.045	88.4	0.86	20.9	71.9	2.2	7.5	2.2	74	64
Serie EG (carcassa in ghisa) - EG Series (cast iron frame)												
E1G 132S-4	5.5	1420	0.0027	84.7	0.83	11.31	37	2	6.5	2.6	63	60
E1G 132M-4	7.5	1420	0.037	86	0.85	14.83	50	2.3	6.4	2.7	63	73.6
E1G 160M-4	11	1430	0.087	87.6	0.85	21.3	73	2	6.8	2.7	67	115
E1G 160L-4	15	1435	0.107	88.7	0.88	27.8	100	2	6.7	2.7	67	131
E1G 180M-4	18.5	1435	0.141	89.3	0.88	34.0	123	2	7.2	2.7	67	150
E1G 180L-4	22	1450	0.165	89.9	0.87	40.6	145	2	7.3	2.6	67	165
E1G 200L-4	30	1450	0.266	90.7	0.89	53.7	198	2	7.6	2.6	70	217
E1G 225S-4	37	1460	0.50	91.2	0.89	65.9	242	2	7.5	2.7	70	293
E1G 225M-4	45	1470	0.58	91.7	0.88	80.6	292	2	7.3	2.7	70	335
E1G 250M-4	55	1470	0.69	92.1	0.89	97.0	357	1.9	7.4	2.5	70	397
E1G 280S-4	75	1470	1.41	92.7	0.88	133	487	1.9	7.5	2.5	73	540
E1G 280M-4	90	1470	1.75	93	0.90	155	585	1.9	7.7	2.5	73	620
E1G 315S-4	110	1475	2.9	93.3	0.90	189.1	712.1	1.8	7.8	2.3	77	1108
E1G 315M-4	132	1475	3.3	93.5	0.91	223.9	854.6	1.8	7.8	2.3	77	1360
E1G 315L1-4	160	1475	3.74	93.8	0.91	270.6	1035.9	1.8	7.9	2.3	77	1450
E1G 315L2-4	200	1475	4.7	94	0.90	341.2	1294.8	1.8	7.7	2.3	77	1480

I valori di rendimento sono calcolati in accordo con IEC 60034-2-1.

Efficiency values are given according to IEC 60034-2-1.

Dati tecnici

Classe di efficienza IE1 (IEC 60034-30; 2008)
Isolamento classe F - Servizio S1 - 400 V - 50 Hz
6 poli - 1.000 giri/min

Technical data

IE1 Efficiency class (IEC 60034-30; 2008)
Insulation class F - S1 Duty - 400 V - 50 Hz
6 poles - 1.000 rpm

Tipo Type	Potenza Power	Velocità Speed	J	Rend Eff	Fattore di potenza Power factor	Corrente Current In (400 V)	Coppia nom. Nominal torque	Coppia di spunto Starting torque	Corrente di spunto Starting current	Coppia massima Max torque	Rumor. Noise	Forma B3 Mount B3 Peso Weight
	kW	Giri/min rpm	kgm ²	%	cosφ	A	Nm	Csp/Cn Tst/Tn	Isp/In Ist/In	Cmax/Cn Tmax/Tn	dB (A)	kg
Serie TA (carcassa in alluminio) - TA Series (aluminium frame)												
T1A 631-6	0.09	840		42	0.61	0.51	1.02	2	3.5	2	50	4.2
T1A 632-6	0.12	850		45	0.62	0.62	1.35	2	3.5	2	50	4.5
T1A 711-6	0.18	880		56	0.66	0.70	1.95	1.6	4	1.7	52	5.6
T1A 712-6	0.25	900		59	0.7	0.87	2.65	2.1	4	2.2	52	6
T1A 713-6	0.37	890		61	0.69	1.27	3.97	2	4	2.1	54	6.8
T1A 801-6	0.37	900	0.002	62	0.7	1.23	3.93	1.9	4	1.9	56	8.1
T1A 802-6	0.55	900	0.0023	67	0.72	1.65	5.84	2	4	2.3	56	9.6
T1A 803-6	0.75	900	0.0027	68	0.72	2.21	7.96	2	4	2.3	58	10
T1A 90S-6	0.75	920	0.0034	69	0.72	2.18	7.78	2.2	5.5	2.2	59	11.3
T1A 90L1-6	1.1	925	0.0045	72	0.73	3.02	11.4	2.2	5.5	2.2	59	14.4
T1A 90L2-6	1.5	925	0.0057	74	0.75	3.90	15.5	2.2	5.5	2.2	60	15.5
T1A 100L1-6	1.5	945	0.0066	74	0.76	3.85	15.2	2.2	6	2.2	61	18.8
T1A 100L2-6	2.2	950	0.0084	77	0.76	5.43	22.1	2.2	6	2.2	63	19.8
T1A 112M-6	2.2	955	0.0161	78	0.76	5.36	22.0	2.2	6	2.2	64	25
T1A 112L-6	3	950	0.0191	79	0.77	7.12	30.2	2.2	6	2.2	64	30
T1A 132S-6	3	960	0.0283	79	0.76	7.21	29.8	2	6.5	2	64	35
T1A 132M1-6	4	960	0.0337	80.5	0.76	9.4	39.8	2	6.5	2	68	47.6
T1A 132M2-6	5.5	960	0.0428	83	0.77	12.4	54.7	2	6.5	2	68	50.7
T1A 132L-6	7.5	960	0.053	85	0.77	16.5	74.6	2	6.5	2	68	47.6
T1A 132S-4	5.5	1450	0.027	85.7	0.84	11.0	36.2	2.2	7	2.2	71	39
T1A 132M-4	7.5	1450	0.037	87	0.85	14.6	49.4	2.2	7	2.2	71	48.6
T1A 132L1-4	9.2	1460	0.039	87.5	0.85	17.9	60.2	2.2	7.5	2.2	74	56.5
T1A 132L2-4	11	1460	0.045	88.4	0.86	20.9	71.9	2.2	7.5	2.2	74	64
Serie EG (carcassa in ghisa) - EG Series (cast iron frame)												
E1G 132S-6	3	935	0.0285	79.7	0.73	7.45	30.6	1.9	6.3	2.6	58	49.6
E1G 132M1-6	4	940	0.036	81.4	0.74	9.60	40.6	1.9	6.2	2.6	58	59.4
E1G 132M2-6	5.5	940	0.049	83.1	0.76	12.6	55.9	2	6.8	2.6	58	65
E1G 160M-6	7.5	950	0.083	84.7	0.76	16.8	75.4	2	7	2.7	61	105
E1G 160L-6	11	955	0.11	86.4	0.78	23.6	110	2	7.3	2.7	61	122
E1G 180L-6	15	955	0.25	87.7	0.79	31.3	150	2	7.2	2.7	61	162
E1G 200L1-6	18.5	960	0.36	88.6	0.83	36.4	184	2	6.9	2.7	63	208
E1G 200L2-6	22	960	0.39	89.2	0.83	42.9	219	2	7.3	2.6	63	218
E1G 225M-6	30	970	0.56	90.2	0.83	57.9	295	2	7.4	2.6	66	289
E1G 250M-6	37	970	0.97	90.8	0.85	69.3	364	2	7.5	2.7	66	380
E1G 280S-6	45	975	1.68	91.4	0.86	82.7	441	2	7.7	2.7	66	490
E1G 280M1-6	55	975	2	91.9	0.87	99	539	1.9	7.7	2.5	66	620
E1G 315S-6	75	975	3.53	92.6	0.89	131.3	734.5	1.9	7.9	2.5	73	824
E1G 315M-6	90	975	4.1	92.9	0.90	155.3	881.5	1.8	8	2.3	73	960
E1G 315L1-6	110	975	5	93.3	0.90	189.1	1077.3	1.8	7.7	2.3	73	1100
E1G 315L2-6	132	975	5.45	93.5	0.89	228.9	1292.8	1.8	8	2.3	73	1175
E1G 355M1-6	160	980	9	94.5	0.88	278	1559	1.9	6.7	2	82	1600
E1G 355M2-6	200	980	11	94.7	0.88	347	1949	1.9	6.7	2	82	1700
E1G 355L-6	250	980	13.6	94.9	0.88	433	2436	1.9	6.7	2	82	1800

I valori di rendimento sono calcolati in accordo con IEC 60034-2-1.

Efficiency values are given according to IEC 60034-2-1.

Dati tecnici

Technical data

Isolamento classe F - Servizio S1 - 400 V - 50 Hz
8 poli - 750 giri/min

Insulation class F - S1 Duty - 400 V - 50 Hz
8 poles - 750 rpm

Tipo Type	Potenza Power	Velocità Speed	J	Rend Eff	Fattore di potenza Power factor	Corrente Current In (400 V)	Coppia nom. Nominal torque	Coppia di spunto Starting torque	Corrente di spunto Starting current	Coppia massima Max torque	Rumor. Noise	Forma B3 Mount B3 Peso Weight
	kW	Giri/min rpm	kgm ²	%	cosφ	A	Nm	Csp/Cn Tst/Tn	Isp/In Ist/In	Cmax/Cn Tmax/Tn	dB (A)	kg
Serie TA (carcassa in alluminio) - TA Series (aluminium frame)												
T1A 711-8	0.09	680		48	0.56	0.48	1.26	1.5	3	1.7	50	5.6
T1A 712-8	0.12	690		51	0.59	0.58	1.66	1.6	2.7	1.7	50	6
T1A 801-8	0.18	680	0.0023	51	0.61	0.84	2.53	1.5	2.8	1.7	52	9.4
T1A 802-8	0.25	680	0.0025	56	0.61	1.06	3.51	1.6	2.7	2	52	10.1
T1A 90S-8	0.37	680	0.0034	63	0.63	1.35	5.20	1.6	2.8	1.8	56	12.5
T1A 90L-8	0.55	680	0.0045	66	0.65	1.85	7.72	1.6	3	1.8	56	15.3
T1A 100L1-8	0.75	710	0.0057	66	0.67	2.45	10.1	1.7	3.5	2.1	59	17.2
T1A 100L2-8	1.1	710	0.0072	72	0.69	3.20	14.8	1.7	3.5	2.1	59	19.5
T1A 112M-8	1.5	710	0.161	74	0.68	4.30	20.2	1.8	4.2	2.1	61	25.5
T1A 132S-8	2.2	720	0.296	75	0.71	5.96	29.2	2	5.5	2	64	34.2
T1A 132M-8	3	720	0.0377	77	0.73	7.70	39.8	2	5.5	2	64	40
Serie EG (carcassa in ghisa) - EG Series (cast iron frame)												
E1G 132S-8	2.2	705		78	0.71	5.7	29.8	1.9	4.6	2.2	54	59
E1G 132M-8	3	710		79	0.72	7.6	40.4	1.9	5	2.2	54	70
E1G 160M1-8	4	710		80	0.73	9.9	53.8	1.9	5	2.2	58	77
E1G 160M2-8	5.5	715		82	0.74	13	73.7	2	5.2	2.3	58	124
E1G 160L-8	7.5	725		84	0.75	17	100	2	5.3	2.3	58	144
E1G 180L-8	11	730		85	0.76	24	144	2.1	5.2	2.4	58	191
E1G 200L1-8	15	730		87	0.76	33	196	2.3	5.3	2.5	61	246
E1G 225S-8	18.5	730		88	0.79	38	242	2.3	5.3	2.5	66	257
E1G 225M-8	22	735		89	0.79	45	288	2.3	5.3	2.5	66	341
E1G 250M-8	30	735		90	0.80	60	390	2.4	5.3	2.6	66	448
E1G 280S-8	37	735		91	0.81	74	481	2.1	5	2.3	66	578
E1G 280M-8	45	735		92	0.80	89	585	2.1	5	2.3	66	732
E1G 315S-8	55	740		93	0.81	108	710	2.1	5.1	2.3	69	972
E1G 315M1-8	75	740		93	0.81	146	968	1.8	5.2	2.3	69	1133
E1G 315L1-8	90	740		93.5	0.81	174	1162	1.8	5	2.2	69	1298
E1G 315L2-8	110	740		93.7	0.81	212	1420	1.8	5.1	2.4	69	1387
E1G 355M1-8	132	740		94.2	0.81	254	1704	1.6	5.1	2.2	79	1794
E1G 355M2-8	160	740		95	0.82	303	1987	1.6	5.2	2.3	79	1864
E1G 355L-8	200	740		95.3	0.82	378	2134	1.6	5.2	2.4	79	1935

La classificazione dell'efficienza riguarda solo i motori a 2, 4, e 6 poli.

Efficiency classification concerns 2, 4 and 6 pole motors only.

Dati tecnici

Classe di efficienza IE2 (IEC 60034-30; 2008)

Alta efficienza

Isolamento classe F - Sovratemperatura classe B

Servizio S1 - 400 V - 50 Hz

2 poli - 3.000 giri/min

Technical data

IE2 Efficiency class (IEC 60034-30; 2008)

High Efficiency

Insulation class F - Temperature rise class B

S1 Duty - 400 V - 50 Hz

2 poles - 3.000 rpm

Tipo Type	Potenza Power	Velocità Speed	J	Rend Eff	Fattore di potenza Power factor	Corrente Current In (400 V)	Coppia nom. Nominal torque	Coppia di spunto Starting torque	Corrente di spunto Starting current	Coppia massima Max torque	Rumor. Noise	Forma B3 Mount B3 Peso Weight
	kW	Giri/min rpm	kgm ²	%	cosφ	A	Nm	Csp/Cn Tst/Tn	Isp/In Ist/In	Cmax/Cn Tmax/Tn	dB (A)	kg
Serie TA (carcassa in alluminio) - TA Series (aluminium frame)												
T2A 801-2	0.75	2848	0.00085	77.4	0.75	1.86	2.51	2.7	6	2.8	75	9.5
T2A 802-2	1.1	2846	0.001	79.6	0.79	2.52	3.69	2.7	6.7	2.9	75	10.4
T2A 90S-2	1.5	2852	0.0019	81.3	0.84	3.17	5.02	2.3	6.1	2.7	75	13.5
T2A 90L-2	2.2	2845	0.0024	83.2	0.84	4.54	7.38	2.6	7	2.7	75	16.2
T2A 100L-2	3	2851	0.004	84.6	0.89	5.75	10.0	2.5	7.6	2.8	77	22.3
T2A 112M-2	4	2910	0.0056	85.8	0.89	7.56	13.1	2.5	7.8	2.7	78	28.7
T2A 132S1-2	5.5	2905	0.0137	87	0.89	10.3	18.1	2.4	7.8	2.9	69	45.4
T2A 132S2-2	7.5	2910	0.0167	88.1	0.88	14.0	24.6	2.7	7.9	2.8	69	50
Serie EG (carcassa in ghisa) - EG Series (cast iron frame)												
E2G 132S1-2	5.5	2905	0.0133	87	0.89	10.3	18.1	2.4	7.8	2.9	69	64
E2G 132S2-2	7.5	2910	0.0155	88.1	0.88	14.0	24.6	2.7	7.9	2.8	69	70
E2G 160M1-2	11	2920	0.0476	89.4	0.90	19.7	36.0	2.2	7.9	3	75	116
E2G 160M2-2	15	2918	0.064	90.3	0.91	26.3	49.1	2.3	7.9	3	75	139
E2G 160L-2	18.5	2922	0.077	90.9	0.92	31.9	60.5	2.4	8	2.9	75	150
E2G 180M-2	22	2930	0.091	91.3	0.89	39.1	71.7	2.3	7.5	2.8	75	177
E2G 200L1-2	30	2925	0.151	92	0.88	53.5	97.9	2.4	6.7	2.7	75	233
E2G 200L2-2	37	2930	0.164	92.5	0.90	64.2	121	2.3	6.3	2.7	75	246
E2G 225M-2	45	2930	0.25	92.9	0.88	79.5	147	2.3	6.9	2.8	75	322
E2G 250M-2	55	2940	0.43	93.2	0.88	96.8	179	2.3	8	2.7	77	420
E2G 280S-2	75	2940	0.8	93.8	0.92	125	244	2.2	8	2.7	78	572
E2G 280M-2	90	2940	0.91	94.1	0.92	150	292	2.2	7.7	2.6	78	655
E2G 315S-2	110	2940	1.54	94.3	0.90	187	357.3	2	7.7	2.3	80	920
E2G 315M-2	132	2940	1.7	94.6	0.91	221.3	428.7	2	7.6	2.3	80	1020
E2G 315L1-2	160	2945	1.9	94.8	0.90	270.7	518.8	2	7.8	2.3	80	1060
E2G 315L2-2	200	2945	2.2	95	0.89	341.4	648.5	2	7.9	2.3	80	1130

I valori di rendimento sono calcolati in accordo con IEC 60034-2-1.

Efficiency values are given according to IEC 60034-2-1.

Dati tecnici

Classe di efficienza IE2 (IEC 60034-30; 2008)

Alta efficienza

Isolamento classe F - Sovratemperatura classe B

Servizio S1 - 400 V - 50 Hz

4 poli - 1.500 giri/min

Technical data

IE2 Efficiency class (IEC 60034-30; 2008)

High Efficiency

Insulation class F - Temperature rise class B

S1 Duty - 400 V - 50 Hz

4 poles - 1.500 rpm

Tipo Type	Potenza Power	Velocità Speed	J	Rend Eff	Fattore di potenza Power factor	Corrente Current In (400 V)	Coppia nom. Nominal torque	Coppia di spunto Starting torque	Corrente di spunto Starting current	Coppia massima Max torque	Rumor. Noise	Forma B3 Mount B3 Peso Weight
	kW	Giri/min rpm	kgm ²	%	cosφ	A	Nm	Csp/Cn Tst/Tn	Isp/In Ist/In	Cmax/Cn Tmax/Tn	dB (A)	kg
Serie TA (carcassa in alluminio) - TA Series (aluminium frame)												
T2A 802-4	0.75	1420	0.002	79.6	0.76	1.79	5.04	2.3	5.4	2.9	70	10.5
T2A 90S-4	1.1	1425	0.003	81.4	0.78	2.50	7.37	2.3	5.9	2.7	70	14.3
T2A 90L-4	1.5	1420	0.0037	82.8	0.79	3.31	10.09	2.4	6.4	2.7	70	18
T2A 100L1-4	2.2	1430	0.007	84.3	0.82	4.59	14.69	2.4	6.6	2.9	70	23.4
T2A 100L2-4	3	1430	0.0085	85.5	0.8	6.33	20.0	2.4	6.9	2.8	70	26.3
T2A 112M-4	4	1435	0.0114	86.6	0.79	8.44	26.6	2.5	7.9	3	73	35.2
T2A 132S-4	5.5	1430	0.0287	87.7	0.82	11.0	36.7	2.3	7.1	2.8	63	49.4
T2A 132M-4	7.5	1430	0.036	88.7	0.83	14.7	50.1	2.3	7.8	2.7	63	62.3
Serie EG (carcassa in ghisa) - EG Series (cast iron frame)												
E2G 132S-4	5.5	1430	0.026	87.7	0.82	11.0	36.7	2.3	7.1	2.8	63	66
E2G 132M-4	7.5	1430	0.036	88.7	0.83	14.7	50.1	2.3	7.8	2.7	63	81
E2G 160M-4	11	1440	0.097	89.8	0.91	19.4	72.9	2.5	7.9	2.8	67	137
E2G 160L-4	15	1445	0.114	90.8	0.92	25.9	99.1	2.4	7.8	2.9	67	141
E2G 180M-4	18.5	1445	0.140	91.2	0.87	33.7	122.3	2.4	7.8	3	67	158
E2G 180L-4	22	1460	0.170	91.6	0.89	39.0	144	2.3	7.5	3	67	183
E2G 200L-4	30	1460	0.273	92.3	0.88	53.3	196	2.4	7.9	2.7	70	242
E2G 225S-4	37	1470	0.52	92.7	0.88	72.0	240	2.4	6.7	2.7	70	307
E2G 225M-4	45	1480	0.65	93.1	0.88	87.2	290	2.3	7	2.8	70	352
E2G 250M-4	55	1480	0.78	93.5	0.88	96.5	355	2.4	7.4	2.7	70	428
E2G 280S-4	75	1480	1.6	94	0.91	126.6	484	2.2	7.5	2.6	73	570
E2G 280M-4	90	1480	1.9	94.2	0.92	149.9	581	2.2	7.7	2.6	73	643
E2G 315S-4	110	1480	3.28	94.5	0.90	186.7	710	2	7.8	2.3	77	940
E2G 315M-4	132	1480	3.7	94.7	0.91	221	852	2	7.8	2.3	77	1060
E2G 315L1-4	160	1480	4.3	94.9	0.91	267.4	1032.4	2	7.9	2.3	77	1140
E2G 315L2-4	200	1480	5	95.1	0.90	337.3	1290.5	2	7.7	2.3	77	1220

I valori di rendimento sono calcolati in accordo con IEC 60034-2-1.

Efficiency values are given according to IEC 60034-2-1.

Dati tecnici

Classe di efficienza IE2 (IEC 60034-30; 2008)

Alta efficienza

Isolamento classe F - Sovratemperatura classe B

Servizio S1 - 400 V - 50 Hz

6 poli - 1.000 giri/min

Technical data

IE2 Efficiency class (IEC 60034-30; 2008)

High Efficiency

Insulation class F - Temperature rise class B

S1 Duty - 400 V - 50 Hz

6 poles - 1.000 rpm

Tipo Type	Potenza Power	Velocità Speed	J	Rend Eff	Fattore di potenza Power factor	Corrente Current In (400 V)	Coppia nom. Nominal torque	Coppia di spunto Starting torque	Corrente di spunto Starting current	Coppia massima Max torque	Rumor. Noise	Forma B3 Mount B3 Peso Weight
	kW	Giri/min rpm	kgm ²	%	cosφ	A	Nm	Csp/Cn Tst/Tn	Isp/In Ist/In	Cmax/Cn Tmax/Tn	dB (A)	kg
Serie TA (carcassa in alluminio) - TA Series (aluminium frame)												
T2A 90S-6	0.75	935	0.0036	75.9	0.76	1.88	7.66	2.2	6.2	2.7	66	13
T2A 90L-6	1.1	935	0.0051	78.1	0.8	2.54	11.23	2.3	6	2.6	66	16
T2A 100L-6	1.5	940	0.0072	79.8	0.82	3.31	15.24	2.3	5.8	2.7	66	20
T2A 112M-6	2.2	940	0.0173	81.8	0.8	4.85	22.35	2.3	6.4	2.9	66	26.3
T2A 132S-6	3	940	0.0296	83.3	0.83	6.26	30.5	2.4	6.3	2.8	58	43
T2A 132M1-6	4	945	0.035	84.6	0.84	8.12	40.4	2.5	6.2	2.8	58	52
T2A 132M2-6	5.5	945	0.043	86	0.82	11.3	55.6	2.3	6.8	2.8	58	58.5
Serie EG (carcassa in ghisa) - EG Series (cast iron frame)												
E2G 132S-6	3	940	0.030	83.3	0.83	6.26	30.48	2.4	6.3	2.8	58	50
E2G 132M1-6	4	945	0.038	84.6	0.84	8.12	40.4	2.5	6.2	2.8	58	59
E2G 132M2-6	5.5	945	0.049	86	0.82	11.3	55.6	2.3	6.8	2.8	58	65
E2G 160M-6	7.5	955	0.098	87.2	0.84	14.8	75.0	2.4	7	2.7	61	121
E2G 160L-6	11	960	0.121	88.7	0.85	21.1	109.4	2.5	7.3	2.8	61	139
E2G 180L-6	15	960	0.287	89.7	0.83	29.1	149.2	2.3	7.8	2.9	61	187
E2G 200L1-6	18.5	965	0.405	90.4	0.85	34.8	183.1	2.4	7.8	3.2	63	251
E2G 200L2-6	22	965	0.47	90.9	0.86	40.6	217.7	2.3	7.9	3.1	63	238
E2G 225M-6	30	975	0.67	91.7	0.85	55.6	293.8	2.2	7.9	2.7	66	335
E2G 250M-6	37	975	0.99	92.2	0.83	69.8	362.4	2.3	7.5	2.7	66	398
E2G 280S-6	45	980	1.77	92.7	0.86	81.5	438.5	2.3	7.2	2.8	66	505
E2G 280M-6	55	980	2.2	93.1	0.86	99.2	535.9	2.2	7.7	2.7	66	520
E2G 315S-6	75	980	3.5	93.7	0.89	129.8	730.8	2.1	7.9	2.5	73	850
E2G 315M-6	90	980	4.3	94	0.90	153.6	877	2	8	2.3	73	960
E2G 315L1-6	110	980	5	94.3	0.90	187.1	1071.9	2	7.7	2.3	73	1000
E2G 315L2-6	132	980	6.1	94.6	0.89	226.3	1286.2	2	8	2.3	73	1080

I valori di rendimento sono calcolati in accordo con IEC 60034-2-1.

Efficiency values are given according to IEC 60034-2-1.

Dati tecnici

Classe di efficienza IE3 (IEC 60034-30; 2008)
Efficienza Premium

Isolamento classe F - Sovratemperatura classe B

Servizio S1 - 400 V - 50 Hz

2 poli - 3.000 giri/min

Technical data

IE3 Efficiency class (IEC 60034-30; 2008)
Premium Efficiency

Insulation class F - Temperature rise class B

S1 Duty - 400 V - 50 Hz

2 poles - 3.000 rpm

Tipo Type	Potenza Power	Velocità Speed	J	Rend Eff	Fattore di potenza Power factor	Corrente Current In (400 V)	Coppia nom. Nominal torque	Coppia di spunto Starting torque	Corrente di spunto Starting current	Coppia massima Max torque	Rumor. Noise	Forma B3 Mount B3 Peso Weight
	kW	Giri/min rpm	kgm ²	%	cosφ	A	Nm	Csp/Cn Tst/Tn	Isp/In Ist/In	Cmax/Cn Tmax/Tn	dB (A)	kg
Serie TA (carcassa in alluminio) - TA Series (aluminium frame)												
T3A 801-2	0.75	2848	0.0009	80.7	0.75	1.79	2.51	2.7	6	2.8	75	11.4
T3A 802-2	1.1	2846	0.0011	82.7	0.79	2.43	3.69	2.7	6.7	2.9	75	12.5
T3A 90S-2	1.5	2852	0.0022	84.2	0.84	3.06	5.02	2.3	6.1	2.7	75	16.2
T3A 90L-2	2.2	2845	0.0270	85.9	0.84	4.40	7.38	2.6	7	2.7	75	19.4
T3A 100L-2	3	2851	0.0047	87.1	0.89	5.59	10.05	2.5	7.6	2.8	77	26.8
T3A 112M-2	4	2910	0.0066	88.1	0.89	7.36	13.13	2.5	7.8	2.7	78	34.4
T3A 132S1-2	5.5	2905	0.0155	89,2	0,89	10.00	18.08	2.4	7.8	2.9	68	54.5
T3A 132S2-2	7.5	2910	0.0191	90,1	0,88	13.65	24.61	2.7	7.9	2.8	69	60.0
Serie EG (carcassa in ghisa) - EG Series (cast iron frame)												
E3G 132S1-2	5.5	2905	0.015	89.2	0.89	10.00	18.1	2.4	7.8	2.9	69	72
E3G 132S2-2	7.5	2910	0.019	90.1	0.88	13.65	24.6	2.7	7.9	2.8	69	78
E3G 160M1-2	11	2920	0.052	91.2	0.90	19.34	36.0	2.2	7.9	3	75	130
E3G 160M2-2	15	2918	0.068	91.9	0.91	25.9	49.1	2.3	7.9	3	75	155
E3G 160L-2	18.5	2922	0.077	92.4	0.92	31.4	60.5	2.4	8.0	2.9	75	170
E3G 180M-2	22	2930	0.097	92.7	0.89	38.5	71.7	2.3	7.5	2.8	75	198
E3G 200L1-2	30	2925	0.174	93.3	0.88	52.7	98.0	2.4	6.7	2.7	75	260
E3G 200L2-2	37	2930	0.200	93.7	0.90	63.3	121	2.3	6.3	2.7	75	275
E3G 225M-2	45	2930	0.344	94.0	0.88	78.5	147	2.3	6.9	2.8	75	360
E3G 250M-2	55	2940	0.444	94.3	0.88	95.7	179	2.3	8.0	2.7	77	470
E3G 280S-2	75	2940	0.829	94.7	0.92	124	244	2.2	8.0	2.7	78	730
E3G 280M-2	90	2940	0.982	95.0	0.92	149	292	2.2	7.7	2.6	78	785
E3G 315S-2	110	2940	1.51	95.2	0.90	185	357	2	7.7	2.3	80	1030
E3G 315M-2	132	2940	1.94	95.4	0.91	219	429	2	7.6	2.3	80	1140
E3G 315L1-2	160	2945	2.20	95.8	0.90	268	519	2	7.8	2.3	80	1185
E3G 315L2-2	200	2945	2.55	95.8	0.89	339	649	2	7.9	2.3	80	1265
E3G 355M-2	250	2945	3.14	95.8	0.89	419	811	2	7.8	2.3	86	1825
E3G 355L-2	315	2945	3.85	95.8	0.89	533	1021	2	7.8	2.3	86	1970

I valori di rendimento sono calcolati in accordo con IEC 60034-2-1.

Efficiency values are given according to IEC 60034-2-1.

Dati tecnici

Classe di efficienza IE3 (IEC 60034-30; 2008)

Efficienza Premium

Isolamento classe F - Sovratemperatura classe B

Servizio S1 - 400 V - 50 Hz

4 poli - 1.500 giri/min

Technical data

IE3 Efficiency class (IEC 60034-30; 2008)

Premium Efficiency

Insulation class F - Temperature rise class B

S1 Duty - 400 V - 50 Hz

4 poles - 1.500 rpm

Tipo Type	Potenza Power	Velocità Speed	J	Rend Eff	Fattore di potenza Power factor	Corrente Current In (400 V)	Coppia nom. Nominal torque	Coppia di spunto Starting torque	Corrente di spunto Starting current	Coppia massima Max torque	Rumor. Noise	Forma B3 Mount B3 Peso Weight
	kW	Giri/min rpm	kgm ²	%	cosφ	A	Nm	Csp/Cn Tst/Tn	Isp/In Ist/In	Cmax/Cn Tmax/Tn	dB (A)	kg
Serie TA (carcassa in alluminio) - TA Series (aluminium frame)												
T3A 802-4	0.75	1420	0.0023	82.5	0.76	1.73	5.04	2.3	5.4	2.9	70	12.6
T3A 90S-4	1.1	1425	0.00335	84.1	0.78	2.42	7.37	2.3	5.9	2.7	70	17.2
T3A 90L-4	1.5	1420	0.0042	85.3	0.79	3.21	10.09	2.4	6.4	2.7	70	21.6
T3A 100L1-4	2.2	1430	0.00805	86.7	0.82	4.47	14.7	2.4	6.6	2.9	70	28.9
T3A 100L2-4	3	1430	0.00955	87.7	0.80	6.17	20.0	2.4	6.9	2.8	70	31.6
T3A 112M-4	4	1435	0.0126	88.6	0.79	8.25	26.6	2.5	7.9	3	73	42.2
T3A 132S-4	5.5	1430	0.0317	89.6	0.82	10.81	36.73	2.3	7.1	2.8	63	59.3
T3A 132M-4	7.5	1430	0.0389	90.4	0.83	14.43	50.08	2.3	7.8	2.7	63	74.8
Serie EG (carcassa in ghisa) - EG Series (cast iron frame)												
E3G 132S-4	5.5	1430	0.034	89.6	0.82	10.81	36.7	2.3	7.1	2.8	63	73
E3G 132M-4	7.5	1430	0.044	90.4	0.83	14.43	50.1	2.3	7.8	2.7	63	90
E3G 160M-4	11	1440	0.097	91.4	0.91	19.1	73.0	2.5	7.9	2.8	67	137
E3G 160L-4	15	1445	0.121	92.1	0.92	25.6	99.1	2.4	7.8	2.9	67	151
E3G 180M-4	18.5	1445	0.155	92.6	0.87	33.2	122	2.4	7.8	3	67	175
E3G 180L-4	22	1460	0.194	93	0.89	38.4	144	2.3	7.5	3	67	203
E3G 200L-4	30	1460	0.287	93.6	0.88	52.6	196	2.4	7.9	2.7	70	270
E3G 225S-4	37	1470	0.578	93.9	0.87	71.1	240	2.4	6.7	2.7	70	340
E3G 225M-4	45	1480	0.653	94.2	0.87	86.2	290	2.3	7	2.8	70	390
E3G 250M-4	55	1480	0.765	94.6	0.88	95.4	355	2.4	7.4	2.7	70	480
E3G 280S-4	75	1480	1.887	95	0.91	125	484	2.2	7.5	2.6	73	670
E3G 280M-4	90	1480	2.183	95.2	0.92	148	581	2.2	7.7	2.6	73	723
E3G 315S-4	110	1480	3.72	95.4	0.90	185	710	2	7.8	2.3	77	1050
E3G 315M-4	132	1480	4.30	95.6	0.91	219	852	2	7.8	2.3	77	1185
E3G 315L1-4	160	1480	5.11	95.8	0.91	265	1032	2	7.9	2.3	77	1205
E3G 315L2-4	200	1480	6.17	96	0.90	334	1290	2	7.7	2.3	77	1360
E3G 355M-4	250	1480	7.64	96	0.89	422	1613	2	7.9	2.3	84	1840
E3G 355L-4	315	1480	9.34	96	0.90	526	2032	2	7.8	2.3	84	2120

I valori di rendimento sono calcolati in accordo con IEC 60034-2-1.

Efficiency values are given according to IEC 60034-2-1.

Dati tecnici

Classe di efficienza IE3 (IEC 60034-30; 2008)
Efficienza Premium

Isolamento classe F - Sovratemperatura classe B

Servizio S1 - 400 V - 50 Hz

6 poli - 1.000 giri/min

Technical data

IE3 Efficiency class (IEC 60034-30; 2008)
Premium Efficiency

Insulation class F - Temperature rise class B

S1 Duty - 400 V - 50 Hz

6 poles - 1.000 rpm

Tipo Type	Potenza Power	Velocità Speed	J	Rend Eff	Fattore di potenza Power factor	Corrente Current In (400 V)	Coppia nom. Nominal torque	Coppia di spunto Starting torque	Corrente di spunto Starting current	Coppia massima Max torque	Rumor. Noise	Forma B3 Mount B3 Peso Weight
	kW	Giri/min rpm	kgm ²	%	cosφ	A	Nm	Csp/Cn Tst/Tn	Isp/In Ist/In	Cmax/Cn Tmax/Tn	dB (A)	kg
Serie TA (carcassa in alluminio) - TA Series (aluminium frame)												
T3A 90S-6	0.75	935	0.0042	78.9	0.76	1.81	7.66	2.2	6.2	2.7	66	15.6
T3A 90L-6	1.1	935	0.0057	81	0.80	2.45	11.2	2.3	6	2.6	66	19.2
T3A 100L-6	1.5	940	0.0078	82.5	0.82	3.20	15.2	2.3	5.8	2.7	66	24.0
T3A 112M-6	2.2	940	0.0179	84.3	0.80	4.71	22.4	2.3	6.4	2.9	66	37.2
T3A 132S-6	3	940	0.0309	85.6	0.83	6.09	30.5	2.4	6.3	2.4	58	51.6
T3A 132M1-6	4	945	0.0389	86.8	0.84	7.92	40.4	2.5	6.2	2.5	58	62.4
T3A 132M2-6	5.5	945	0.0467	88	0.82	11.00	55.6	2.3	6.8	2.3	58	70.2
Serie EG (carcassa in ghisa) - EG Series (cast iron frame)												
E3G 132S-6	3	940	0.032	85.6	0.83	6.09	30.5	2.4	6.3	2.8	58	63
E3G 132M1-6	4	945	0.043	86.8	0.84	7.92	40.4	2.5	6.2	2.8	58	75
E3G 132M2-6	5.5	945	0.054	88	0.82	11.0	55.6	2.3	6.8	2.8	58	82
E3G 160M-6	7.5	955	0.087	89.1	0.84	14.5	75.0	2.4	7	2.7	61	135
E3G 160L-6	11	960	0.135	90.3	0.85	20.7	109	2.5	7.3	2.8	61	155
E3G 180L-6	15	960	0.257	91.2	0.83	28.6	149	2.3	7.8	2.9	61	209
E3G 200L1-6	18.5	965	0.383	91.7	0.85	34.3	183	2.4	7.8	3.2	63	265
E3G 200L2-6	22	965	0.449	92.2	0.86	40.1	218	2.3	7.9	3.1	63	278
E3G 225M-6	30	975	0.671	92.9	0.85	54.8	294	2.2	7.9	2.7	66	375
E3G 250M-6	37	975	0.992	93.3	0.83	69.0	362	2.3	7.5	2.7	66	485
E3G 280S-6	45	980	2.046	93.7	0.86	80.6	438	2.3	7.2	2.8	66	735
E3G 280M1-6	55	980	2.573	94.1	0.86	98.1	536	2.2	7.7	2.7	66	790
E3G 315S-6	75	980	3.72	94.6	0.89	129	731	2.1	7.9	2.5	73	1050
E3G 315M-6	90	980	4.30	94.9	0.90	152	877	2	8	2.3	73	1075
E3G 315L1-6	110	980	5.11	95.1	0.90	186	1072	2	7.7	2.3	73	1120
E3G 315L2-6	132	980	6.17	95.4	0.89	224	1286	2	0.8	2.3	73	1210
E3G 355M1-6	160	980	8.98	95.6	0.91	265	1559	2	7.6	2.3	82	1940
E3G 355M2-6	200	980	11.02	95.8	0.90	335	1949	2	7.8	2.3	82	2017

I valori di rendimento sono calcolati in accordo con IEC 60034-2-1.

Efficiency values are given according to IEC 60034-2-1.

Dati tecnici

Doppia polarità

Isolamento classe F

Servizio S1 - 400 V - 50 Hz

Technical data

Double polarity

Insulation class F

Duty S1 - 400 V - 50 Hz

Tipo Type	Potenza Power	Velocità Speed	J	Rend Eff	Fattore di potenza Power factor	Corrente Current In (400 V)	Coppia nom. Nominal torque	Coppia di spunto Starting torque	Corrente di spunto Starting current	Coppia massima Max torque	Forma B3 Mount B3 Peso Weight
	kW	Giri/min rpm	kgm ²	%	cosφ	A	Nm	Csp/Cn Tst/Tn	Isp/In Ist/In	Cmax/Cn Tmax/Tn	kg
2/4 poli (3.000/1.500 giri/min) - 2/4 poles (3.000/1.500 rpm)											
TA 63	0.15/0.11	2680/1340	0.00024	54/53	0.82/0.67	0.49/0.45	0.53/0.58	1.7/1.5	4/3	1.8/1.6	4
TA 63	0.22/0.15	2690/1340	0.00029	61/59	0.86/0.67	0.61/0.55	1.7/1.4	1.7/1.5	4/3	1.8/1.6	4.6
TA 71	0.3/0.22	2760/1330	0.00035	60/55	0.8/0.73	0.9/0.79	1.04/1.56	1.7/1.5	3.5/3.5	1.9/1.6	6.4
TA 71	0.45/0.3	2790/1370	0.00052	63/58	0.8/0.73	1.29/1.02	1.54/2.08	2/1.8	4/4	2/1.7	7.5
TA 80	0.55/0.45	2820/1380	0.00120	65/64	0.84/0.75	1.45/1.35	1.88/3.11	2/1.8	4.5/4.5	2.1/1.8	8.9
TA 80	0.75/0.6	2830/1410	0.00170	67/68	0.86/0.77	1.9/1.65	2.56/4.1	1.8/1.7	4./4.55	2/1.8	10.9
TA 90S	1.25/0.95	2830/1380	0.00220	72/68	0.86/0.82	2.9/2.5	4.2/6.5	2/1.8	5/5	2/1.8	12.5
TA 90L	1.7/1.32	2840/1400	0.00280	73/70	0.86/0.83	3.9/3.3	5.74/9	2/1.8	5/5	2/1.8	15.7
TA 100L	2.4/1.84	2840/1400	0.00570	73/76	0.86/0.83	5.5/4.2	8.1/12.5	2/1.8	5.5/5	2/1.6	22
TA 100L	3.2/2.6	2850/1420	0.00780	74/78	0.86/0.85	7.5/5.7	11.1/17.8	2/1.9	5.5/5	2/1.9	23.5
TA 112M	4.5/4	2870/1420	0.00920	77/79	0.85/0.86	9.9/8.5	15/26.7	2/1.8	5.5/5	2.2/2	28.9
TA 132S	6/5	2870/1440	0.02100	79/82	0.84/0.86	13.05/10.2	20/33.2	2/1.5	5./55	2.2/1.9	45
TA 132M	8/6.6	2875/1440	0.02800	82/84	0.84/0.86	16.8/13.1	26.6/43.8	2/1.9	6/6	2.2/1.9	54
4/6 poli (1.500/1.000 giri/min) - 4/6 poles (1.500/1.000 rpm)											
TA 71	0.22/0.15	1400/900	0.00129	52/45	0.70/0.68	0.87/0.71	1.5/1.59	1.8/1.9	3/2.7	1.9/1.8	6.9
TA 80	0.3/0.22	1400/910	0.00164	60/65	0.74/0.69	0.98/0.84	2.05/2.31	1.8/1.7	4.5/4	2/1.8	7.8
TA 80	0.45/0.3	1410/920	0.00256	63/58	0.75/0.7	1.37/1.07	3.05/3.11	1.8/1.7	4.5/4	2/1.8	11
TA 90S	0.66/0.45	1410/920	0.00354	66/61	0.76/0.65	1.9/1.64	4.47/4.67	1.7/1.6	5/4.5	2/1.7	14.7
TA 90L	0.88/0.6	1420/930	0.00505	70/64	0.77/0.67	2.36/2.02	5.92/6.16	1.7/1.6	5/4.5	2/1.9	15.9
TA 100L	1.32/0.88	1420/940	0.00870	72/67	0.85/0.75	3.11/2.3	8.88/8.94	1.8/1.7	6/5	2/1.8	21
TA100L	1.76/1.2	1430/950	0.01200	74/70	0.85/0.75	4.04/3.3	11.75/12.06	1.8/1.7	6/5	2/1.8	24
TA 112M	2.2/1.5	1430/950	0.01400	76/70	0.8/0.7	5.22/4.42	14.69/15	2/1.8	6/5	2.2/2	27.3
TA 132S	3.3/2.2	1440/960	0.03100	82/78	0.81/0.72	7.17/5.65	21.9/22.0	2/1.8	7/6	2.2/2.1	48
TA 132M	4.5/3	1450/970	0.04100	83/80	0.82/0.74	9.45/7.31	29.6/29.5	2/1.8	7/6	2.3/2.1	56
6/8 poli (1.000/750 giri/min) - 6/8 poles (1.000/750 rpm)											
TA 71	0.11/0.075	900/680	0.00129	41/33	0.67/0.60	0.58/0.55	1.19/1.07	1.3/1.3	2/1.9	1.5/1.5	7
TA 80	0.18/0.11	900/680	0.00164	50/42	0.69/0.65	0.75/0.58	1.91/1.54	1.5/1.3	3.5/3	1.5/1.5	8.6
TA 80	0.25/0.18	920/700	0.00256	54/46	0.7/0.66	0.95/0.86	2.6/2.46	1.7/1.5	3.5/3	1.5/1.7	10.7
TA 90S	0.37/0.25	930/680	0.00354	58/50	0.72/0.68	1.28/1.06	3.8/3.51	1.5/1.4	4/3	1.8/1.8	11.8
TA 90L	0.55/0.37	940/685	0.00505	63/54	0.73/0.69	1.73/1.43	5.59/5.16	1.5/1.4	4/3	1.8/1.7	14.9
TA 100L	0.75/0.55	950/700	0.00870	69/63	0.74/0.74	2.12/1.7	7.54/7.5	1.5/1.4	5/4	4/2	21
TA 100L	1.03/0.75	955/705	0.01200	71/65	0.76/0.76	2.76/2.19	10.3/10.16	1.5/1.4	5/4	4/2	27
TA 112M	1.25/0.95	960/710	0.01400	72/64	0.71/0.71	3.53/3.02	12.43/12.78	1.6/1.4	5/4	2/1.8	28.9
TA 132S	2.2/1.5	970/720	0.03100	76/70	0.71/0.7	5.88/4.42	21.66/19.9	1.6/1.4	6/5.5	2.3/2	48.9
TA 132M	3/1.85	970/720	0.04100	78/74	0.71/0.7	7.82/5.01	29.54/24.37	1.6/1.4	6/5.5	2.3/2	58.6

Dati tecnici

Doppia polarità
Isolamento classe F
Servizio S1 - 400 V - 50 Hz

Technical data

Double polarity
Insulation class F
Duty S1 - 400 V - 50 Hz

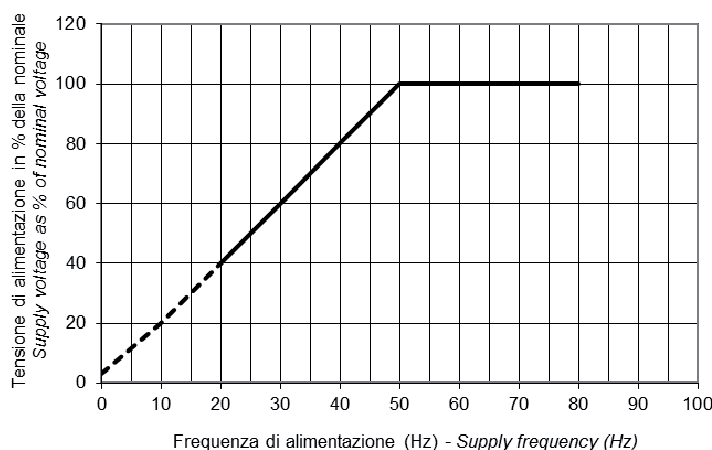
Tipo Type	Potenza Power	Velocità Speed	J	Rend Eff	Fattore di potenza Power factor	Corrente Current In (400 V)	Coppia nom. Nominal torque	Coppia di spunto Starting torque	Corrente di spunto Starting current	Coppia massima Max torque	Forma B3 Mount B3 Peso Weight
	kW	Giri/min rpm	kgm ²	%	cosφ	A	Nm	Csp/Cn Tst/Tn	Isp/In Ist/In	Cmax/Cn Tmax/Tn	kg
4/8 poli (1.500/750 giri/min) - 4/8 poles (1.500/750 rpm)											
TA 71	0.18/0.11	1380/680	0.00129	53/42	0.68/0.53	0.76/0.75	1.29/1.59	2/1.8	3.6/2.2	1.9/1.7	6.5
TA 80	0.25/0.15	1380/680	0.00164	58/40	0.77/0.6	0.81/0.9	1.73/2.11	2/2.1	4.5/3	2/1.8	8.4
TA 80	0.45/0.25	1390/685	0.00256	68/48	0.8/0.6	1.19/1.25	3.09/3.49	1.8/2	4.5/3	2/1.8	11
TA 90S	0.55/0.3	1400/690	0.00303	68/50	0.83/0.61	1.41/1.42	3.75/4.15	1.8/2	4.5/3.5	2/1.8	12.9
TA 90L	0.8/0.45	1400/690	0.00450	68/53	0.83/0.63	2.05/1.95	5.46/6.23	1.8/1.6	4/3	1.9/1.8	14.9
TA 100L	1.25/0.6	1400/700	0.00870	69/54	0.82/0.56	3.19/2.86	8.53/8.16	1.8/2	5/3.5	2/1.7	21.8
TA 100L	1.76/0.88	1400/700	0.01090	71/58	0.84/0.56	4.26/3.91	12/12	1.8/2	5.5/4	2/1.8	24
TA 112M	2.2/1.5	1420/700	0.01410	75/64	0.82/0.61	5.16/5.54	14.8/20.46	2/1.6	6/4	2/1.8	28.7
TA 132S	3.3/2.2	1430/705	0.03070	78/70	0.84/0.64	7.27/7.09	22.04/29.8	2/1.5	6/5	2/1.9	48.3
TA132M	4.5/3	1430/705	0.0410	82/77	0.85/0.65	9.32/8.65	30.05/40.64	2/1.6	6/5	2/1.8	56.5
2/8 poli (3.000/750 giri/min) - 2/8 poles (3.000/750 rpm)											
TA 71	0.25/0.66	2690/650	0.00052	62/20	0.78/0.58	0.90/0.85	0.89/0.88	1.7/2	3/2	1.9/2	6.4
TA 80	0.37/0.08	2760/660	0.00160	65/33	0.76/0.48	1.08/0.73	1.28/1.16	1.7/2	3.5/2.5	1.9/2.1	8.9
TA 80	0.55/0.11	2780/670	0.00260	67/35	0.78/0.5	1.52/0.91	1.89/1.57	1.7/2	4/3	1.9/2.2	11
TA 90S	0.75/0.18	2800/670	0.00350	67/43	0.79/0.52	2.05/1.16	2.56/2.57	1.8/2	4/3	2/2.3	13.2
TA 90L	1.1/0.3	2810/680	0.00510	67/45	0.8/0.54	2.96/1.78	3.74/4.21	1.8/2	4/3.5	2/2.3	15.1
TA 100L	1.5/0.37	2820/700	0.00870	67/50	0.84/0.56	3.85/1.91	5.08/5.05	1.7/2.1	5/3.5	2/2.6	22
TA 100L	2.2/0.55	2820/710	0.01300	69/51	0.85/0.58	5.49/2.68	7.45/7.4	1.8/2.2	5/3.5	2/2.6	25.4
TA 112M	2.6/0.75	2840/710	0.01400	71/58	0.86/0.6	6.15/3.11	8.74/10.09	1.8/2	5.5/4	1.9/2.1	28
TA 112M	3/0.9	2850/710	0.01500	75/63	0.86/0.58	6.71/3.56	10.05/12.1	1.7/2	6.5/4.5	1.9/2.2	40
TA 132S	3.7/1.1	2890/710	0.02400	81/65	0.83/0.57	7.94/4.29	12.22/14.8	1.7/1.6	7/5	1.9/1.9	49.8

Alimentazione da inverter

Inverter supply

I motori serie TA ed EG sono previsti per alimentazione da inverter. Tali motori possono essere azionati fino alla frequenza nominale (50 Hz) con tensione di alimentazione proporzionale alla frequenza (vedere diagr.1); alle frequenze maggiori possono essere alimentati a tensione costante fino a 80 Hz.

TA and EG series motors are designed to be supplied by inverter. These motors can be driven up to the rated frequency (50 Hz) with supply voltage proportional to the frequency (see diagr.1); at higher frequencies they can be supplied at constant voltage up to 80 Hz.



Diagr. 1 - Diagramma tensione di alimentazione - frequenza. - Diagr. 1 - Supply voltage - frequency diagram.

Con il tipo di alimentazione indicata nel diagr. 1, il flusso creato dagli avvolgimenti statorici risulterà costante da 0 fino alla frequenza di 50 Hz, alle frequenze maggiori di 50 Hz il flusso risulterà inferiore al valore massimo. Nota: Alle basse frequenze (0÷10 Hz) a causa delle cadute di tensione, per poter mantenere il flusso costante è necessario incrementare leggermente la tensione di alimentazione. Tale incremento di tensione dipende sia dal tipo di motore che dal tipo di inverter.

I motori in esecuzione normale (autoventilati codice IC 411) sono in grado di funzionare a coppia costante tra 40 e 50 Hz e a potenza costante nel tratto compreso tra 50 e 80 Hz (vedere diagrammi 2 e 3).

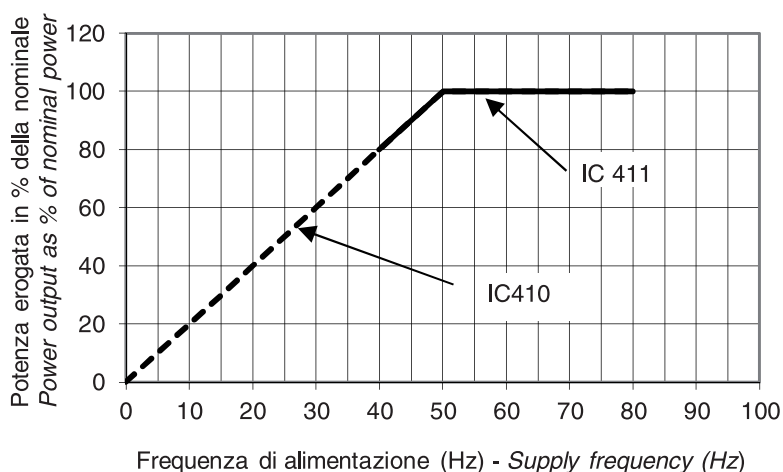
I motori a richiesta possono essere dotati di un ventilatore ausiliario (codice IC 416). In tal caso possono fornire una coppia costante tra 0 e 50 Hz ed una potenza costante nel tratto compreso tra 50 e 80 Hz.

By the type of supply shown in diagr. 1, the flux created by the stator windings will be constant from 0 frequency to 50 Hz frequency, at frequencies higher than 50 Hz, the flux will be lower than the maximum value.

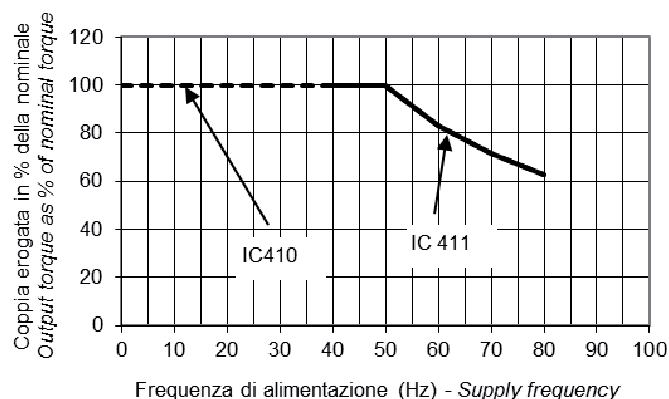
Note: At low frequencies (0÷10 Hz) due to the voltage drops, in order to keep the flux constant, the supply voltage should be slightly increased. This voltage increase depends both on the motor type and on the inverter type.

Consequently motors in standard execution (self ventilating code IC 411) are able to run at constant torque between 40 and 50 Hz and at constant power between 50 and 80 Hz (see diagrams 2 and 3).

Upon request, motors can be equipped with an auxiliary fan (code IC 416). In this case they can give a constant torque between 0 and 50 Hz and a constant power between 50 and 80 Hz.



Diagr. 2 - Diagramma potenza resa - frequenza. - Diagr. 2 - Power output - frequency diagram.



Diag. 3 - Diagramma coppia - frequenza - Diag. 3 - Torque - frequency diagram

I motori asincroni trifasi serie TA and EG previsti per alimentazione da inverter sono progettati e costruiti operando delle scelte progettuali e costruttive che consentono un funzionamento ottimale ed affidabile.

Occorre infatti considerare che, generalmente, l'inverter alimenta il motore asincrono con una corrente non sinusoidale con un certo contenuto armonico. Che dipende in particolare: dal tipo di inverter, dal valore della frequenza di commutazione, dalla lunghezza dei cavi di alimentazione.

Inoltre i fronti ripidi di tensione ai morsetti del motore (dv/dt) determinati dai ridotti tempi di commutazione degli IGBT, producono delle notevoli sollecitazioni sui materiali isolanti.

Particolare attenzione richiede pertanto il sistema d'isolamento del motore che deve essere in grado di sopportare tali maggiori sollecitazioni.

A richiesta i motori EG di grandezza 200-355 possono essere forniti un cuscinetto isolato sul lato opposto accoppiamento in modo da eliminare l'effetto delle correnti d'alberot ipico delle alimentazioni ad alta frequenza di commutazione degli inverter.

Velocità massima

I motori alimentati da inverter possono funzionare a frequenza maggiore di quella nominale fornendo la potenza nominale fino alla frequenza massima indicata nella tabella 12.

In tali condizioni la coppia massima del motore alla velocità massima rimane superiore a 1.5 volte la coppia nominale.

Three-phase asynchronous TA and EG series motors to be used for inverter supply are designed and manufactured based on design and manufacturing choices that allow an optimum and reliable operation.

It has to be considered that generally the inverter supplies the asynchronous motor with a non sinusoidal current having a certain harmonic contents. This is due in particular: to the type of inverter, to the value of the switch frequency, to the length of the supply cables.

Moreover steep voltage fronts to the motor terminals (dv/dt) originated by the short commutation times of the IGBT, generate considerable stresses on the insulating materials.

Consequently the motor insulation must be carried out with the utmost care because it has to be able to withstand such higher stresses.

Upon required the EG series motors size 200-355 can be provided an insulated bearing on the NDE in order to eliminate the effect of shaft currents typical in supplies with high frequency switching inverters

Maximum speed

Motors supplied by inverter can run at a frequency higher than the rated one giving the rated power up to the maximum frequency mentioned in table 12.

In these conditions the motor maximum torque remains 1.5 times higher than the rated torque.

Tab. 12

Altezza d'asse Frame size	Frequenza massima di alimentazione - Max supply frequency			
	2 Poli - 2 Poles	4 Poli - 4 Poles	6 Poli - 6 Poles	8 Poli - 8 Poles
56÷90	75	75	60	60
100÷112	70	70	60	60
132	65	65	60	60
132÷160	80	85	80	80
180÷250	75	70	80	80
280÷355	60	60	70	70

È altresì possibile alimentare i motori a frequenza superiore, in tal caso le potenze erogabili dai motori si ridurranno progressivamente.

In ogni caso le velocità massime dei motori, anche in funzionamento a vuoto o trascinato dalla macchina operatrice, non devono mai superare i limiti indicati nella tabella 13.

It is also possible to supply motors at a higher frequency, in this case the deliverable motor powers will be progressively reduced.

In any case the motor maximum speeds, also at no load operation or dragged by the machine, must never exceed the limits mentioned in table 13.

Tab. 13				
Motore tipo Motor type	Velocità massima ammessa - Maximum permissible speed			
	2 Poli - 2 Poles	4 Poli - 4 Poles	6 Poli - 6 Poles	8 Poli - 8 Poles
56÷112	7000	5000	4800	4800
132	6500	5000	4800	4800
132÷200	5000	5000	4500	4500
225	4500	4500	4000	4000
250÷280	4000	4000	3800	3800
315÷355	3600	2600	2600	2600

Funzionamento a potenza aumentata Motori grandezze 56÷160

I motori serie TA ed EG (fino al grandezza 160) in esecuzione standard previsti per alimentazione a 230 V/50 Hz con collegamento a triangolo, possono essere alimentati a frequenze maggiori di 50 Hz con tensione proporzionale alla frequenza fino a 100 Hz (2 volte la velocità nominale). In tal caso la potenza erogabile in servizio continuo (S1) può essere aumentata secondo quanto indicato nel diagr. 5.

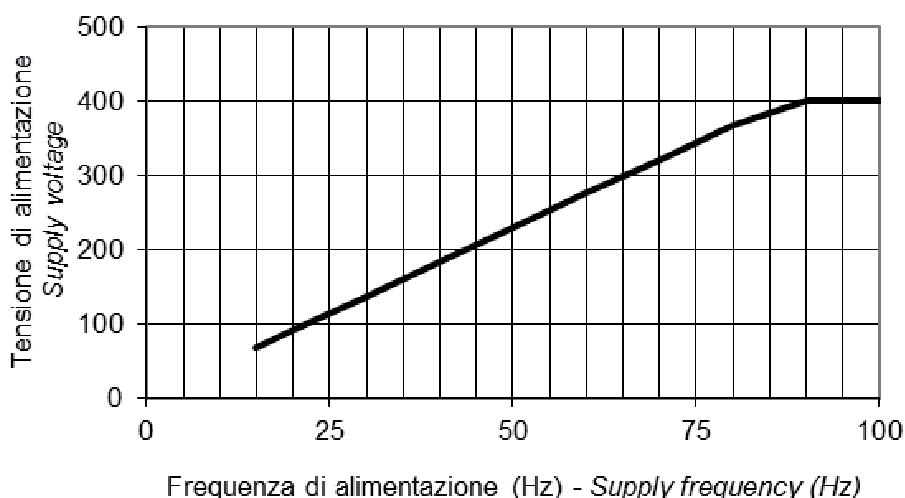
La corrente nel funzionamento a potenza nominale a 50 Hz aumenta di circa 1,73 volte il valore indicato nelle tabelle relativi ai dati tecnici a 400 V; il valore di corrente assorbita alla potenza di 100 Hz varia in modo seriesare. Ovviamente anche in questo caso non devono mai essere superati i limiti di velocità indicati nella tabella 13.

Increased power operation Frame sizes 56÷160

TA and EG series motors (up to size 160) in standard execution designed to be supplied at 230 V/50 Hz with delta connection, may be supplied at frequencies higher than 50 Hz with voltage proportional to the frequency up to 100 Hz (twice the rated speed). In such case the motor output in continuous duty (S1) may be increased as shown in diagr. 5.

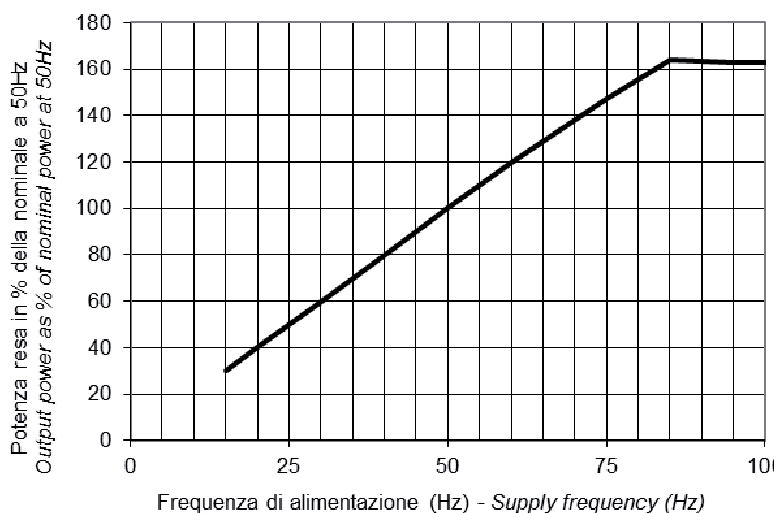
During operation at rated power at 50 Hz, current increases by approx. 1,73 times the value shown in the technical data table at 400 V; the absorbed current at 100 Hz varies seriesarly.

Of course also in this case the speed limits shown in table 13 must never be exceeded.



Diag. 4 - Diagramma tensione di alimentazione-frequenza per i motori serie TA e EG (230 V/50 Hz) per il funzionamento a potenza aumentata.

Diag. 4 - Supply voltage-frequency diagram, for TA and EG series motors (230 V/50 Hz) for operation at increased power.



Diag. 5 - Diagramma potenza resa-frequenza per i motori serie TA a EG (220 V/50 Hz) per il funzionamento a potenza aumentata.

Diag. 5 - Power output-frequency diagram, for the TA and EG series motors (220 V/50 Hz) for operation at increased power.

Dimensioni d'ingombro

Le dimensioni d'ingombro sono in accordo con le Norme IEC 60072. L'uscita d'albero e le dimensioni delle flange di accoppiamento sono realizzate con le seguenti tolleranze:

Overall dimensions

Overall dimensions are in accordance with the IEC 60072 Standards. Shaft and coupling flange dimensions are designed with the following tolerances:

Simbolo - Symbol	Dimensione - Dimension	Tolleranza - Tolerance
D - DA	<30	j6
	>30 a 50	k6
	>50	m6
N	<250	j6
	>250	h6
F - FA		h9

Le flange di accoppiamento e i fori delle pulegge per le cinghie devono avere il foro con tolleranza H7.

Coupling flanges and holes for belt pulleys should have an ISO tolerance of at least H7.

Nella tabella sono indicate le tolleranze ammesse per le diverse altezze d'asse.

The table below shows the tolerances for the different motor frames

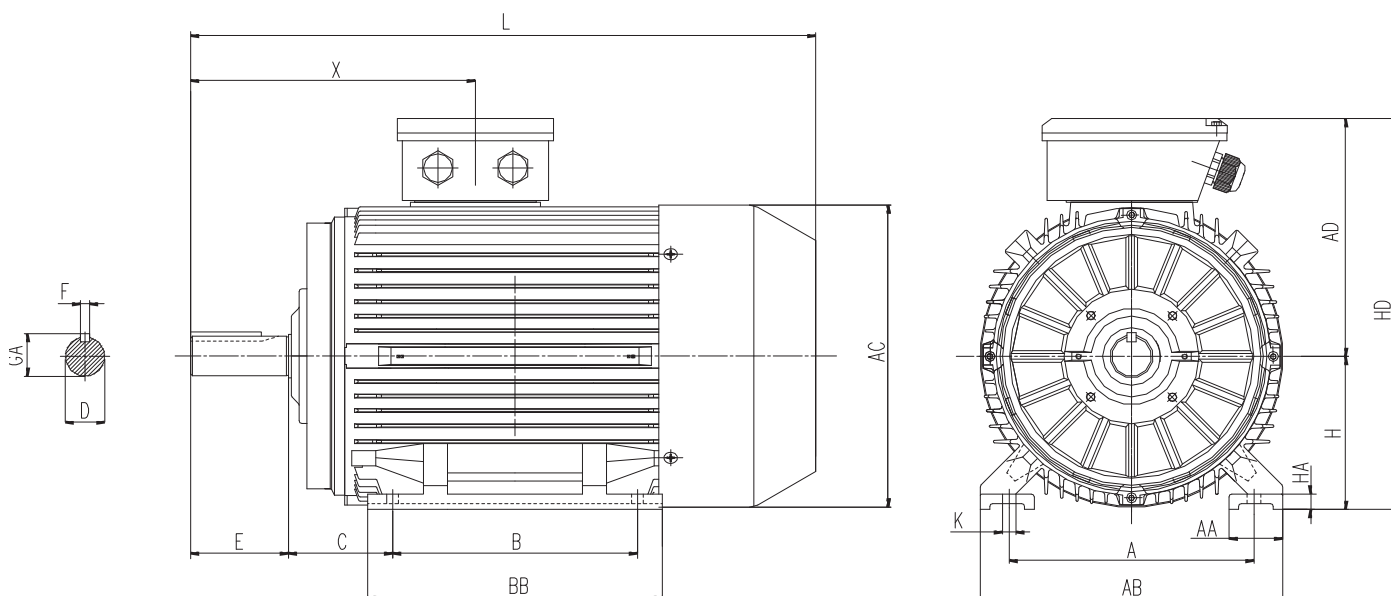
Simbolo - Symbol	Dimensione - Dimension	Scostamento Ammissibile - Permitted deviation
H	<250	-0.5
	>280	-1

Dimensioni d'ingombro

Serie TA
Forma B3 - Grandezza 56÷132
Motori auto ventilati (IC 411)

Overall dimensions

TA Series
Mounting B3 - Frame size 56÷132
Self-ventilated motors (IC 411)



Tipo Type	Dimensioni - Dimensions													
	A	AA	AB	AC	AD	B	BB	C	H	HA	HD	K	L	X
56	90	22	110	117	100	71	92	36	56	7	156	5.8x8.8	196	78
63	100	27.5	120	130	108	80	103	40	63	6	171	7x10	220	84
71	112	28	132	147	115	90	105	45	71	9	186	7x10	241	97
80	125	35	160	158	140	100	125	50	80	11	219	10x13	289	109
90S	140	37	175	176	150	100	130	56	90	13	240	10x13	325	119
90L	140	37	175	176	150	125	155	56	90	13	240	10x13	350	119
100	160	45	200	199	165	140	180	63	100	14	265	12x16	388	140
112	190	45	230	220	179	140	180	70	112	14	291	12x16	405	148
132S	216	50	255	259	200	140	190	89	132	16	332	12x16	467	168
132M	216	50	255	259	200	178	228	89	132	16	332	12x16	505	168

Tipo Type	Dimensioni - Dimensions					
	Albero lato accoppiamento - Drive-end shaft extension				Pressacavo Cable gland	Foro filettato Threaded hole
	D	E	F	GA		
56	9	20	3	10,2	N. 1 M16x1.5	M3
63	11	23	4	12.5	N.1 M16x1.5	M4
71	14	30	5	16	N.1 M20x1.5	M5
80	19	40	6	21.5	N.1 M20x1.5	M6
90	24	50	8	27	N.1 M20x1.5	M8
100	28	60	8	31	N.1 M20x1.5	M10
112	28	60	8	31	N.2 M25x1.5	M10
132	38	80	10	41	N.2 M25x1.5	M12

Dimensioni d'ingombro

Overall dimensions

Serie EG

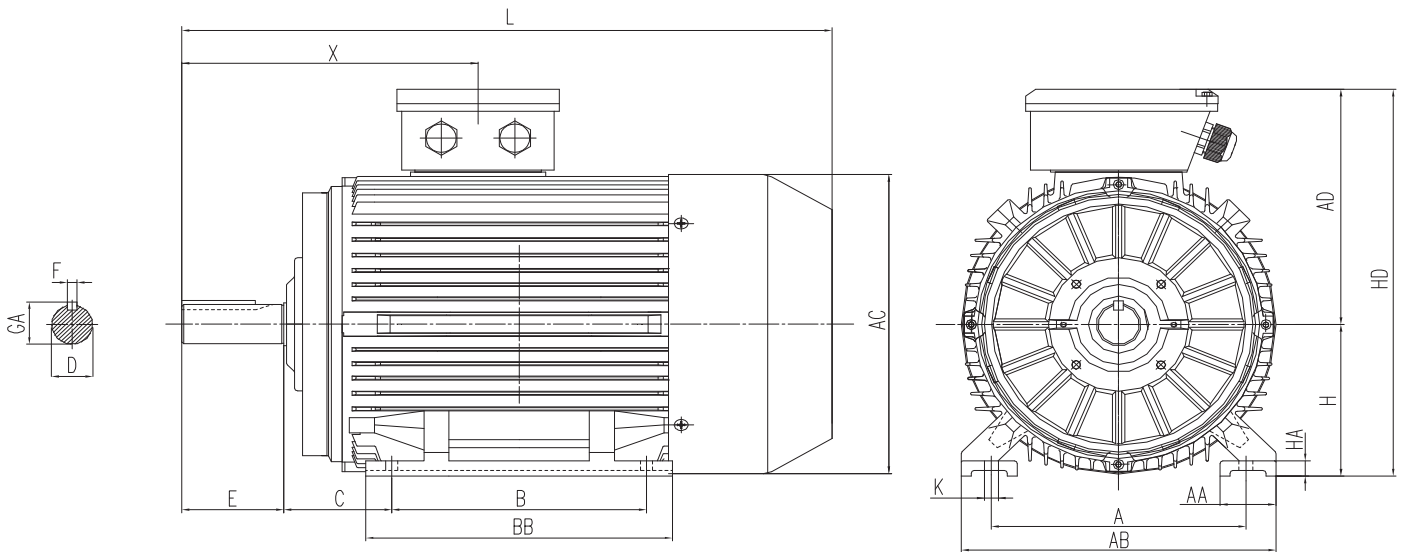
Forma B3 - Grandezza 132÷355

Motori auto ventilati (IC 411)

EG Series

Mounting B3 - Frame size 132÷355

Self-ventilated motors (IC 411)



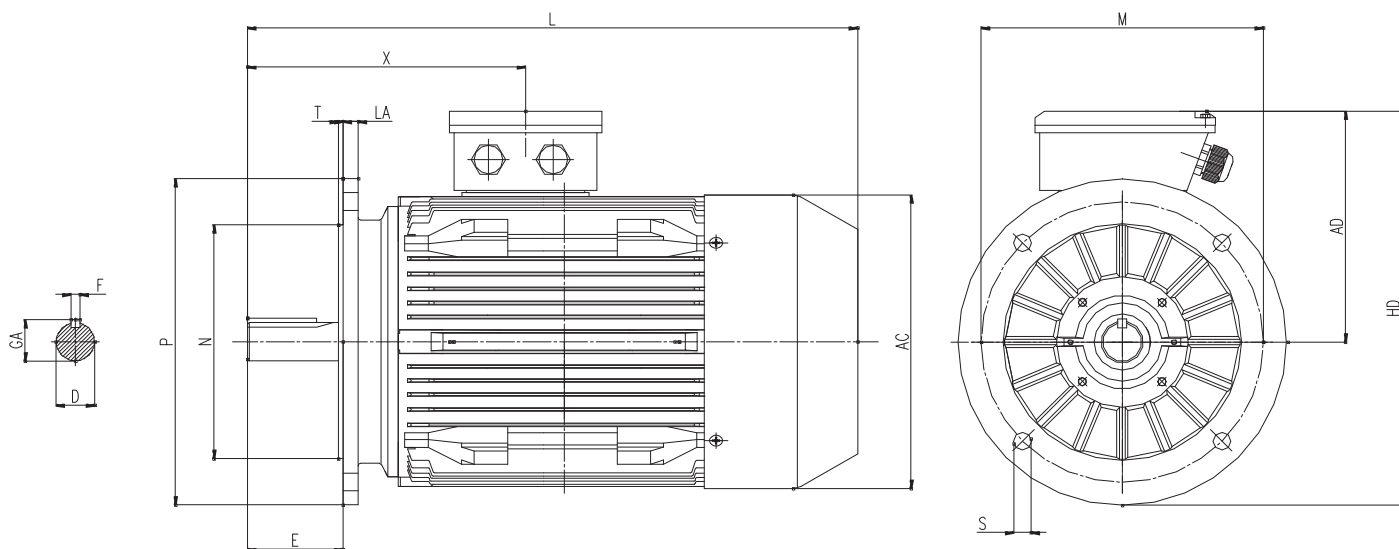
Tipo Type	Poli Poles	Dimensioni - Dimensions																		Foro filettato Threaded hole
		A	AA	AB	AC	AD	B	BB	C	D	E	F	GA	H	HA	HD	K	L	X	
132S	2.4.6.8	216	46	255	259	200	140	190	89	38	80	10	41	132	18	332	12	467	210	M12
132M	2.4.6.8	216	46	255	259	200	178	228	89	38	80	10	41	132	18	332	12	505	210	M12
160M	2.4.6.8	254	60	314	313	250	210	262	108	42	110	12	45	160	17	410	15	605	282	M16
160L	2.4.6.8	254	60	314	313	250	254	306	108	42	110	12	45	160	17	410	15	650	282	M16
180M	2.4.6.8	279	75	348	360	270	241	300	121	48	110	14	51,5	180	27	450	15	687	351	M16
180L	2.4.6.8	279	75	348	360	270	279	338	121	48	110	14	51,5	180	27	450	15	725	371	M16
200L	2.4.6.8	318	80	388	399	300	305	358	133	55	110	16	59	200	25	500	19	768	395	M20
225S	4.6.8	356	85	436	465	335	286	361	149	60	140	18	64	225	28	560	19	814	423	M20
225M	2	356	85	436	465	335	311	386	149	55	110	16	59	225	28	560	19	809	405	M20
225M	4.6.8	356	85	436	465	335	311	386	149	60	140	18	64	225	28	560	19	839	435	M20
250M	2	406	90	484	506	366	349	443	168	60	140	18	64	250	30	616	24	918	482	M20
250M	4.6.8	406	90	484	506	366	349	443	168	65	140	18	69	250	30	616	24	918	482	M20
280S	2	457	100	557	559	395	368	459	190	65	140	18	69	280	34	675	24	984	514	M20
280S	4.6.8	457	100	557	559	395	368	459	190	75	140	20	79,5	280	34	675	24	984	514	M20
280M	2	457	100	557	559	395	419	510	190	65	140	18	69	280	34	675	24	1035	540	M20
280M	4.6.8	457	100	557	559	395	419	510	190	75	140	20	79,5	280	34	675	24	1035	540	M20
315S	2	508	120	628	651	530	406	590	216	65	140	18	69	315	45	845	28	1205	432	M20
315S	4.6.8	508	120	628	651	530	406	590	216	80	170	22	85	315	45	845	28	1235	462	M20
315M	2	508	120	628	651	530	457	672	216	65	140	18	69	315	45	845	28	1355	432	M20
315M	4.6.8	508	120	628	651	530	457	672	216	80	170	22	85	315	45	845	28	1385	462	M20
315L	2	508	120	628	651	530	508	672	216	65	140	18	69	315	45	845	28	1355	432	M20
315L	4.6.8	508	120	628	651	530	508	672	216	80	170	22	85	315	45	845	28	1385	462	M20
355M	2	610	120	730	710	655	560	750	254	75	140	20	79,5	355	50	1010	28	1500	495	M20
355M	4.6.8	610	120	730	710	655	560	750	254	100	210	28	106	355	50	1010	28	1565	525	M24
355L	2	610	120	730	710	655	630	750	254	75	140	20	79,5	355	50	1010	28	1500	525	M20
355L	4.6.8	610	120	730	710	655	630	750	254	100	210	28	106	355	50	1010	28	1565	-	M24

Dimensioni d'ingombro

Serie TA
Forma B5 - Grandezza 56÷132
Motori auto ventilati (IC 411)

Overall dimensions

TA Series
Mounting B5 - Frame size 56÷132
Self-ventilated motors (IC 411)



Tipo Type	Poli Pole	Dimensioni - Dimensions										
		AC	AD	HD	L	LA	M	N	P	S	T	X
56	2.4.6.8	117	100	160	196	7	100	80	120	7	3	78
63	2.4.6.8	130	108	178	220	9	115	95	140	10	3	84
71	2.4.6.8	147	115	195	241	9	130	110	160	10	3.5	97
80	2.4.6.8	158	139	239	289	10	165	130	200	12	3.5	109
90S	2.4.6.8	176	150	250	325	10	165	130	200	12	3.5	119
90L	2.4.6.8	176	150	250	350	10	165	130	200	12	3.5	119
100	2.4.6.8	199	165	290	388	12	215	180	250	15	4	140
112	2.4.6.8	220	179	304	405	12	215	180	250	15	4	148
132S	2.4.6.8	255	200	325	467	13	265	230	300	15	5	168
132M	2.4.6.8	255	200	325	505	13	265	230	300	15	5	168

Tipo Type	Poli Poles	Dimensioni - Dimensions						
		Albero lato accoppiamento Drive-end shaft extension				Pressacavo Cable gland	Foro filettato Threaded hole	N° fori flangia Flange holes Nr.
		D	E	F	GA			
56	2.4.6.8	9	20	3	10,2	N.1 M16x1.5	M3	4
63	2.4.6.8	11	23	4	12,5	N.1 M16x1.5	M4	4
71	2.4.6.8	14	30	5	16	N.1 M20x1.5	M5	4
80	2.4.6.8	19	40	6	21,5	N.1 M20x1.5	M6	4
90	2.4.6.8	24	50	8	27	N.1 M20x1.5	M8	4
100	2.4.6.8	28	60	8	31	N.1 M20x1.5	M10	4
112	2.4.6.8	28	60	8	31	N.2 M25x1.5	M10	4
132	2.4.6.8	38	80	10	41	N.2 M25x1.5	M12	4

Dimensioni d'ingombro

Overall dimensions

Serie EG

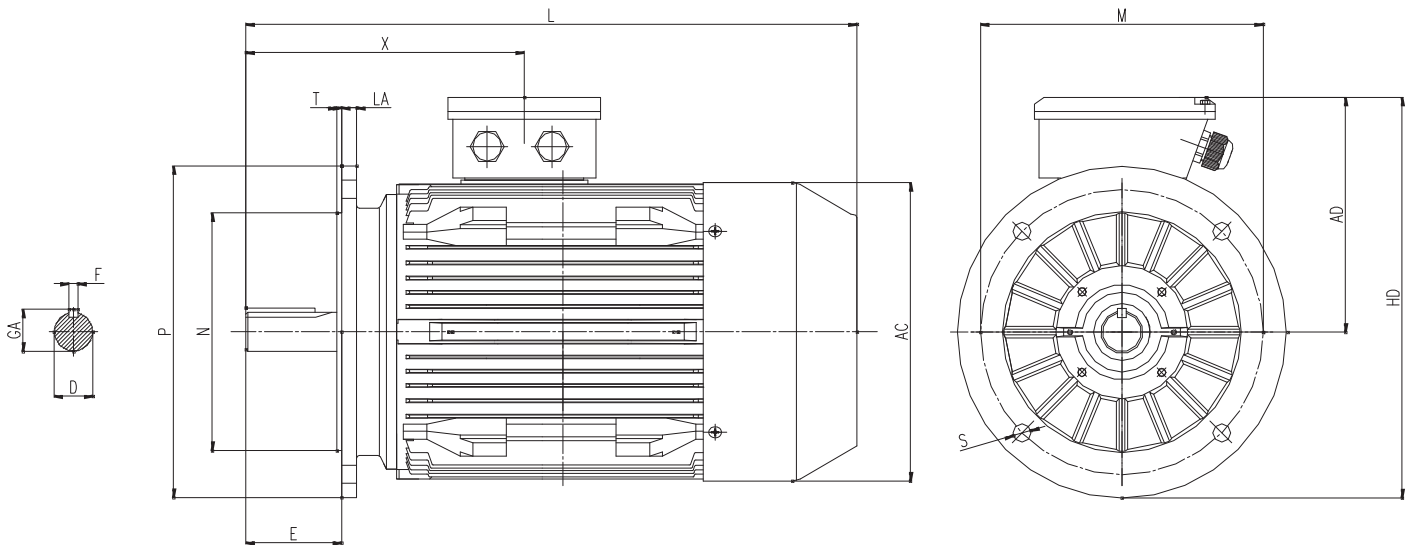
Forma B5 - Grandezza 132÷200

Motori auto ventilati (IC 411)

EG Series

Mounting B5 - Frame size 132÷200

Self-ventilated motors (IC 411)



Tipo Type	Poli Poles	Dimensioni - Dimensions										
		AC	AD	HD	L	LA	M	N	P	S	T	X
132S	2.4.6.8	259	200	350	467	13	265	230	300	15	4	210
132M	2.4.6.8	259	200	350	505	13	265	230	300	15	4	210
160M	2.4.6.8	313	242	417	605	16	300	250	350	19	5	282
160L	2.4.6.8	313	242	417	650	16	300	250	350	19	5	282
180M	2.4.6.8	360	259	434	687	18	300	250	350	19	5	351
180L	2.4.6.8	360	259	434	725	18	300	250	350	19	5	371
200L	2.4.6.8	399	297	497	768	20	350	300	400	19	5	395

Tipo Type	Poli Poles	Dimensioni - Dimensions						Pressacavo Cable gland	Foro filettato Threaded hole	N° fori flangia Flange holes Nr.
		Albero lato accoppiamento Drive-end shaft extension				D	E			
		F	GA							
132	2.4.6.8	38	80	10	41			N.2 M25x1,5	M12	4
160	2.4.6.8	42	110	12	45			N.2 M32x1,5+N.1 M16x1,5	M16	4
180	2.4.6.8	48	110	14	51,5			N.2 M32x1,5+N.1 M16x1,5	M16	4
200	2.4.6.8	55	110	16	59			N.2 M40x1,5+N.1 M16x1,5	M20	4

Dimensioni d'ingombro

Serie EG

Forma B5 - Grandezza 225÷280

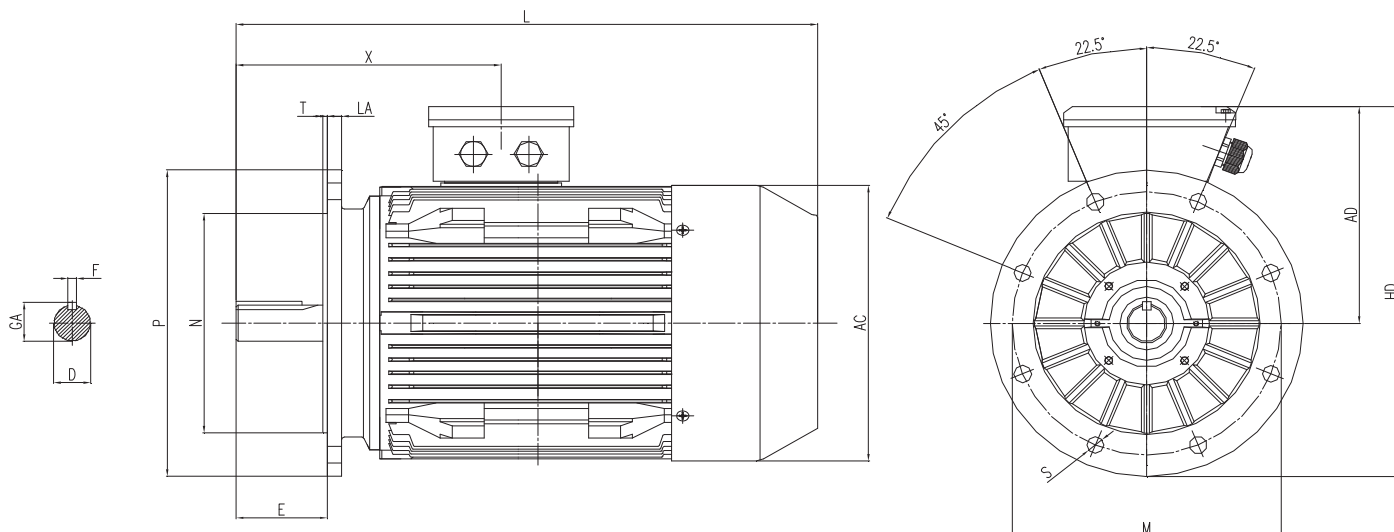
Motori auto ventilati (IC 411)

Overall dimensions

EG Series

Mounting B5 - Frame size 225÷280

Self-ventilated motors (IC 411)



Tipo Type	Poli Poles	Dimensioni - Dimensions										
		AC	AD	HD	L	LA	M	N	P	S	T	X
225S	4.6.8	465	328	553	814	20	400	250	450	19	5	423
225M	2	465	328	553	809	20	400	250	450	19	5	405
225M	4.6.8	465	328	553	839	20	400	250	450	19	5	435
250M	2	506	366	641	918	23	500	450	550	19	5	482
250M	4.6.8	506	366	641	918	23	500	450	550	19	5	482
280S	2	559	388	663	984	23	500	450	550	19	5	514
280S	4.6.8	559	388	663	984	23	500	450	550	19	5	514
280M	2	559	388	663	1035	23	500	450	550	19	5	540
280M	4.6.8	559	388	663	1035	23	500	450	550	19	5	540

Tipo Type	Poli Poles	Dimensioni - Dimensions							N° fori flangia Flange holes Nr.
		Albero lato accoppiamento Drive-end shaft extension				Pressacavo Cable gland	Foro filettato Threaded hole		
		D	E	F	GA				
225S	4.6.8	60	140	18	64	2 M50x1,5+1 M16x1,5		M20	8
225M	2	55	140	16	59	2 M50x1,5+1 M16x1,5		M20	8
225M	4.6.8	60	140	18	64	2 M50x1,5+1 M16x1,5		M20	8
250M	2	60	140	18	64	2 M50x1,5+1 M16x1,5		M20	8
250M	4.6.8	65	140	18	69	2 M50x1,5+1 M16x1,5		M20	8
280S	2	65	140	18	69	2 M50x1,5+1 M16x1,5		M20	8
280S	4.6.8	75	140	20	79,5	2 M50x1,5+1 M16x1,5		M20	8
280M	2	65	140	18	69	2 M50x1,5+1 M16x1,5		M20	8
280M	4.6.8	75	140	20	79,5	2 M50x1,5+1 M16x1,5		M20	8

Dimensioni d'ingombro

Overall dimensions

Serie EG

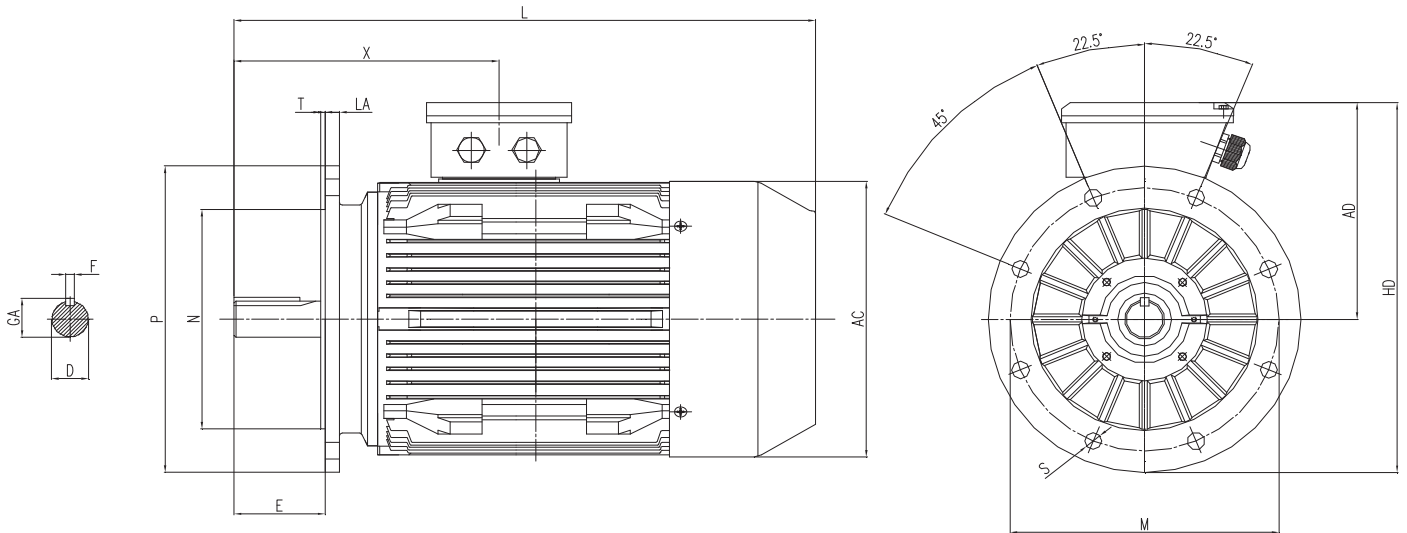
Forma B5 - Grandezza 315÷355

Motori auto ventilati (IC 411)

EG Series

Mounting B5 - Frame size 315÷355

Self-ventilated motors (IC 411)



Tipo Type	Poli Poles	Dimensioni - Dimensions										
		AC	AD	HD	L	LA	M	N	P	S	T	X
315S	2	651	530	845	1205	25	600	550	660	24	6	432
315S	4.6.8	651	530	845	1235	25	600	550	660	24	6	462
315M	2	651	530	845	1355	25	600	550	660	24	6	432
315M	4.6.8	651	530	845	1385	25	600	550	660	24	6	462
315L	2	651	530	845	1355	25	600	550	660	24	6	432
315L	4.6.8	651	530	845	1385	25	600	550	660	24	6	462
355M	2	710	655	1010	1500	25	740	680	800	24	6	495
355M	4.6.8	710	655	1010	1565	25	740	680	800	24	6	525
355L	2	710	655	1010	1500	25	740	680	800	24	6	495
355L	4.6.8	710	655	1010	1565	25	740	680	800	24	6	525

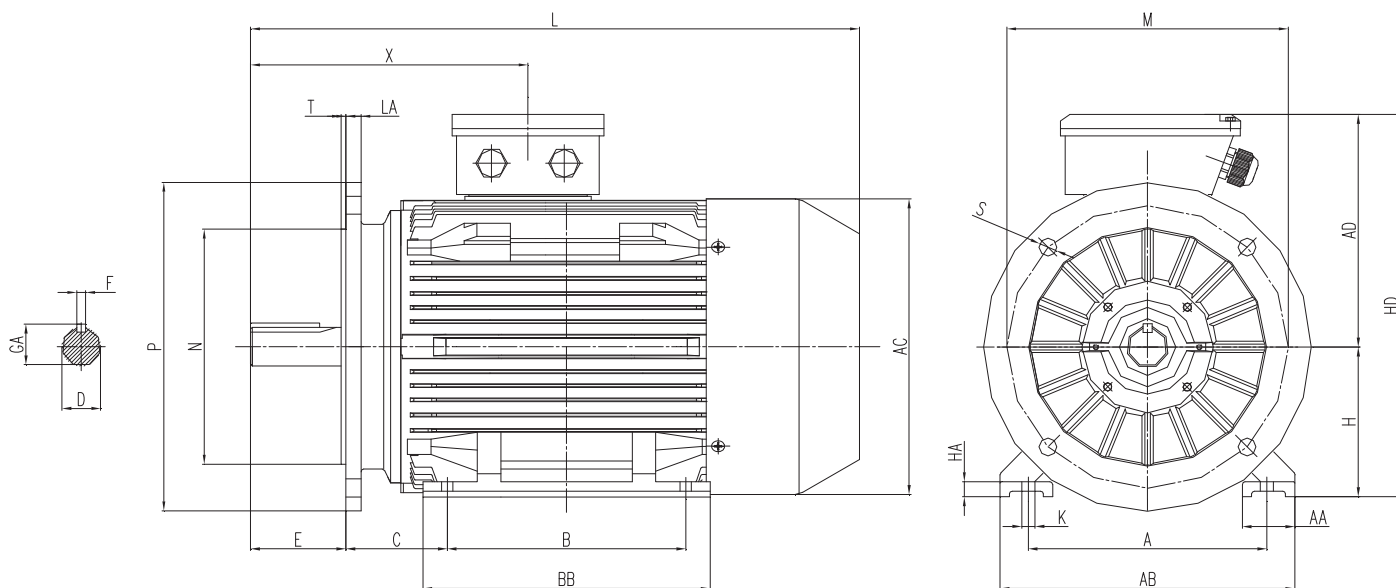
Tipo Type	Poli Poles	Dimensioni - Dimensions							N° fori flangia Flange holes Nr.
		Albero lato accoppiamento Drive-end shaft extension				Pressacavo Cable gland	Foro filettato Threaded hole		
		D	E	F	GA				
315S	2	65	140	18	69	2 M63x1,5+1 M16x1,5	M20	8	
315S	4.6.8	80	170	22	85	2 M63x1,5+1 M16x1,5	M20	8	
315M	2	64	140	18	69	2 M63x1,5+1 M16x1,5	M20	8	
315M	4.6.8	80	170	22	85	2 M63x1,5+1 M16x1,5	M20	8	
315L	2	65	140	18	69	2 M63x1,5+1 M16x1,5	M20	8	
315L	4.6.8	80	170	22	85	2 M63x1,5+1 M16x1,5	M20	8	
355M	2	75	140	20	79,5	2 M63x1,5+1 M16x1,5	M20	8	
355M	4.6.8	100	210	28	106	2 M63x1,5+1 M16x1,5	M24	8	
355L	2	75	140	20	79,5	2 M63x1,5+1 M16x1,5	M20	8	
355L	4.6.8	100	210	28	106	2 M63x1,5+1 M16x1,5	M24	8	

Dimensioni d'ingombro

Serie TA
Forma B3/B5 - Grandezza 56÷132
Motori auto ventilati (IC 411)

Overall dimensions

TA Series
Mounting B3/B5 - Frame size 56÷132
Self-ventilated motors



Tipo Type	Dimensioni - Dimensions																			
	A	AA	AB	AC	AD	B	BB	C	H	HA	HD	L	LA	M	N	P	S	T	K	X
56	90	22	110	117	100	71	92	36	56	7	156	196	7	100	80	120	7	3	5.8x8.8	78
63	100	27.5	120	130	108	80	103	40	63	6	171	220	9	115	95	140	10	3	7x10	84
71	112	28	132	147	115	90	105	45	71	9	186	241	9	130	110	160	10	3.5	7x10	97
80	125	35	160	158	139	100	125	50	80	11	220	289	10	165	130	200	12	3.5	10x13	109
90S	140	37	175	176	150	100	130	56	90	13	240	325	10	165	130	200	12	3.5	10x13	119
90L	140	37	175	176	150	125	155	56	90	13	240	350	10	165	130	200	12	3.5	10x13	119
100	160	45	200	199	165	140	180	63	100	14	265	388	12	215	180	250	15	4	12x16	140
112	190	45	230	220	179	140	180	70	112	14	291	405	12	215	180	250	15	4	12x16	148
132S	216	50	255	259	200	140	190	89	132	16	332	467	13	265	230	300	15	4	12x16	168
132M	216	50	255	259	200	178	228	89	132	16	332	505	13	265	230	300	15	4	12x16	168

Tipo Type	Dimensioni - Dimensions						
	Albero lato accoppiamento - Drive-end shaft extension				Pressacavo Cable gland	Foro filettato Threaded hole	N° fori flangia Flange holes Nr.
	D	E	F	GA			
56	9	20	3	10,2	N.1 M16x1.5	M3	4
63	11	23	4	12,5	N.1 M16x1.5	M4	4
71	14	30	5	16	N.1 M20x1.5	M5	4
80	19	40	6	21,5	N.1 M20x1.5	M6	4
90	24	50	8	27	N.1 M20x1.5	M8	4
100	28	60	8	31	N.1 M20x1.5	M10	4
112	28	60	8	31	N.2 M25x1.5	M10	4
132	38	80	10	41	N.2 M25x1.5	M12	4

Dimensioni d'ingombro

Overall dimensions

Serie EG

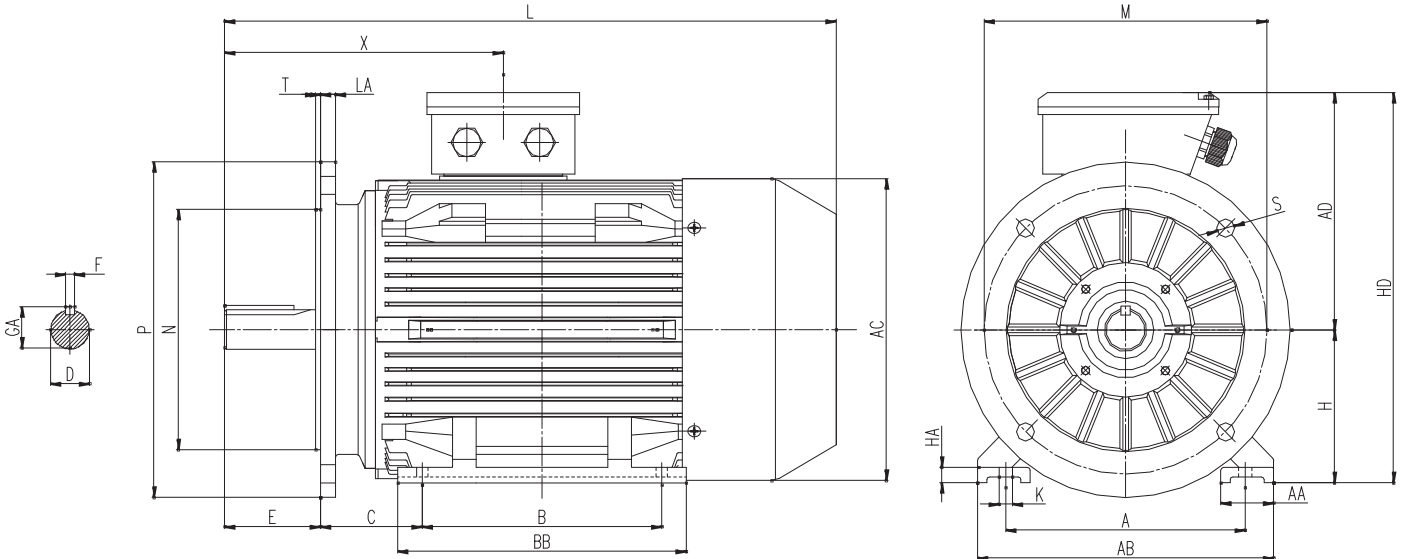
Forma B3/B5 - Grandezza 132÷200

Motori auto ventilati (IC 411)

EG Series

Mounting B3/B5 - Frame size 132÷200

Self-ventilated motors (IC 411)



Tipo Type	Poli Poles	Dimensioni - Dimensions																		Foro filettato Threaded hole
		A	AA	AB	AC	AD	B	BB	C	D	E	F	GA	H	HA	HD	K	L	X	
132S	2.4.6.8	216	46	255	259	200	140	190	89	38	80	10	41	132	18	332	12	467	210	M12
132M	2.4.6.8	216	46	255	259	200	178	228	89	38	80	10	41	132	18	332	12	505	210	M12
160M	2.4.6.8	254	60	314	313	250	210	262	108	42	110	12	45	160	17	410	15	605	282	M16
160L	2.4.6.8	254	60	314	313	250	254	306	108	42	110	12	45	160	17	410	15	650	282	M16
180M	2.4.6.8	279	75	348	360	270	241	300	121	48	110	14	51.5	180	27	450	15	687	351	M16
180L	2.4.6.8	279	75	348	360	270	279	338	121	48	110	14	51.5	180	27	450	15	725	371	M16
200L	2.4.6.8	318	80	388	399	300	305	358	133	55	110	16	59	200	25	500	19	768	395	M20

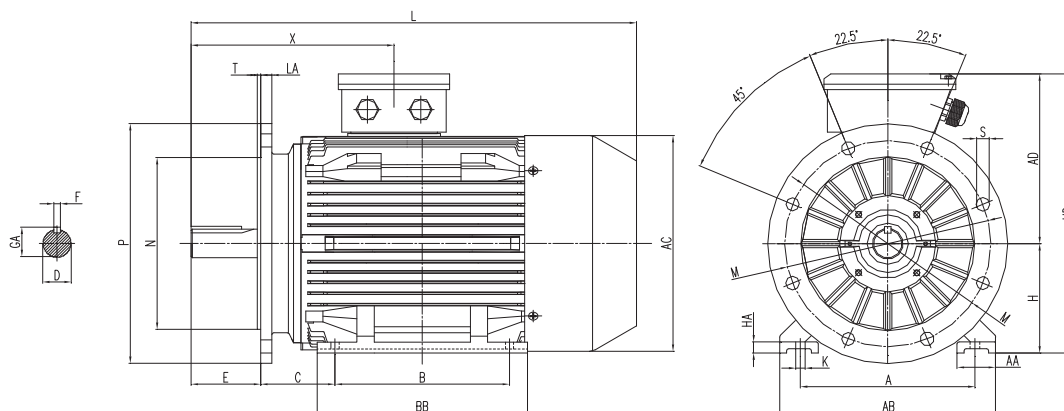
Tipo Type	Poli Poles	Dimensioni - Dimensions					
		M	N	P	S	T	LA
132	2.4.6.8	265	230	300	15	4	13
160	2.4.6.8	300	250	350	19	5	16
180	2.4.6.8	300	250	350	19	5	18
200	2.4.6.8	350	300	400	19	5	20

Dimensioni d'ingombro

Serie EG
Forma B3/B5 - Grandezza 225÷355
Motori auto ventilati (IC 411)

Overall dimensions

EG Series
Mounting B3/B5 - Frame size 225÷355
Self-ventilated motors (IC 411)



Tipo Type	Poli Poles	Dimensioni - Dimensions																		Foro filettato Threaded hole
		A	AA	AB	AC	AD	B	BB	C	D	E	F	GA	H	HA	HD	K	L	X	
225S	4.6.8	356	85	436	465	335	286	361	149	60	140	18	64	225	28	560	19	814	423	M20
225M	2	356	85	436	465	335	311	386	149	55	110	16	59	225	28	560	19	809	405	M20
225M	4.6.8	356	85	436	465	335	311	386	149	60	140	18	64	225	28	560	19	839	435	M20
250M	2	406	90	484	506	366	349	443	168	60	140	18	64	250	30	616	24	918	482	M20
250M	4.6.8	406	90	484	506	366	349	443	168	65	140	18	69	250	30	616	24	918	482	M20
280S	2	457	100	557	559	395	368	459	190	65	140	18	69	280	34	675	24	984	514	M20
280S	4.6.8	457	100	557	559	395	368	459	190	75	140	20	79.5	280	34	675	24	984	514	M20
280M	2	457	100	557	559	395	419	510	190	65	140	18	69	280	34	675	24	1035	540	M20
280M	4.6.8	457	100	557	559	395	419	510	190	75	140	20	79.5	280	34	675	24	1035	540	M20
315S	2	508	120	628	651	530	406	590	216	65	140	18	69	315	45	845	28	1205	432	M20
315S	4.6.8	508	120	628	651	530	406	590	216	80	170	22	85	315	45	845	28	1235	462	M20
315M	2	508	120	628	651	530	457	672	216	65	140	18	69	315	45	845	28	1355	432	M20
315M	4.6.8	508	120	628	651	530	457	672	216	80	170	22	85	315	45	845	28	1385	462	M20
315L	2	508	120	628	651	530	508	672	216	65	140	18	69	315	45	845	28	1355	432	M20
315L	4.6.8	508	120	628	651	530	508	672	216	80	170	22	85	315	45	845	28	1385	462	M20
355M	2	610	120	730	710	655	560	750	254	75	140	20	79.5	355	50	1010	28	1500	495	M20
355M	4.6.8	610	120	730	710	655	560	750	254	100	210	28	106	355	50	1010	28	1565	525	M24
355L	2	610	120	730	710	655	560	750	254	75	140	20	79.5	355	50	1010	28	1500	495	M20
355L	4.6.8	610	120	730	710	655	560	750	254	100	210	28	106	355	50	1010	28	1565	525	M24

Tipo Type	Poli Poles	Dimensioni - Dimensions					
		M	N	P	S	T	LA
225	2.4.6.8	400	350	450	19	5	20
250	2.4.6.8	500	450	550	19	5	23
280	2.4.6.8	500	450	550	19	5	23
315	2.4.6.8	600	550	660	24	6	25
355	2.4.6.8	740	680	800	24	6	25

Dimensioni d'ingombro

Overall dimensions

Serie TA

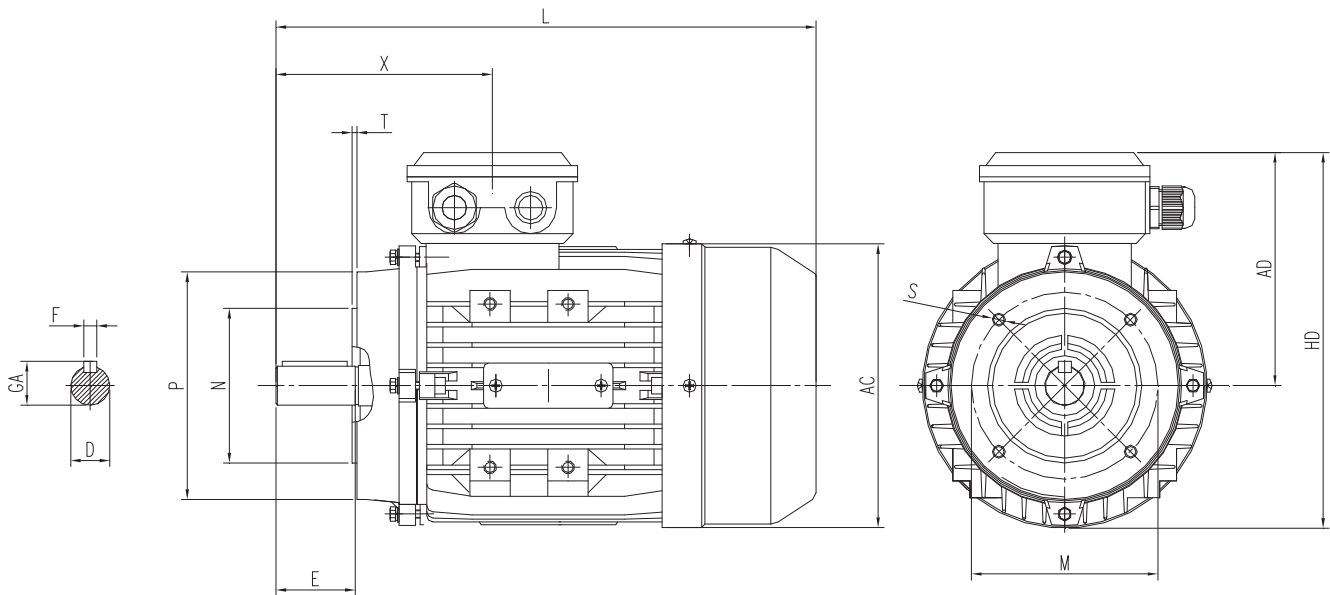
Forma B14 - Grandezza 56÷132

Motori auto ventilati (IC 411)

TA Series

Mounting B14 - Frame size 56÷132

Self-ventilated motors (IC 411)



Tipo Type	Dimensioni - Dimensions									
	AC	AD	HD	L	M	N	P	S	T	X
56	117	100	100	196	65	50	80	M5	2.5	78
63	130	108	173	220	75	60	90	M5	2.5	84
71	147	115	188.5	241	85	70	105	M6	2.5	97
80	158	139	218	289	100	80	120	M6	3	109
90S	176	150	238	325	115	95	140	M8	3	119
90L	176	150	238	350	115	95	140	M8	3	119
100	199	165	264.5	388	130	110	160	M8	3.5	140
112	220	179	289	405	130	110	160	M8	3.5	148
132S	259	200	329.5	467	165	130	200	M10	3.5	168
132M	259	200	329.5	505	165	130	200	M10	3.5	168

Tipo Type	Dimensioni - Dimensions						
	Albero lato accoppiamento - Drive-end shaft extension				Pressacavo Cable gland	Foro filettato Threaded hole	N° fori flangia Flange holes Nr.
	D	E	F	GA			
56	9	20	3	10,2	N.1 M16x1.5	M3	4
63	11	23	4	12.5	N.1 M16x1.5	M4	4
71	14	30	5	16	N.1 M20x1.5	M5	4
80	19	40	6	21.5	N.1 M20x1.5	M6	4
90	24	50	8	27	N.1 M20x1.5	M8	4
100	28	60	8	31	N.1 M20x1.5	M10	4
112	28	60	8	31	N.2 M25x1.5	M10	4
132	38	80	10	41	N.2 M25x1.5	M12	4

Ventilatori ausiliari

I motori serie TA ed EG possono essere forniti con un sistema di ventilazione IC 416.

In tal caso viene installato un ventilatore interno al copriventola opportunamente rinforzato.

La ventilazione risulta pertanto indipendente dalla velocità di rotazione del motore stesso.

Tale soluzione è particolarmente idonea per i motori alimentati da inverter.

I motori serie TA possono avere normalmente un ventilatore monofase, ma a richiesta può essere fornito anche un ventilatore trifase.

I motori serie EG montano un ventilatore con motore trifase.

Auxiliary fans

TA and EG series motors can be supplied with cooling system IC 416.

In this case a proper fan is fitted inside the fan cover, suitably reinforced.

Consequently the ventilation is independent of the rotation speed of the motor itself.

This solution is particularly suitable for inverter supply motors.

TA series motors normally have single-phase fan motor, but a three-phase one is available on request.

EG series motors have three-phase fan motor.

Ventilatori monofase / Single-phase fan motors							
Motore TA TA Motor	Tensione Voltage	Frequenza Frequency	Potenza Power	Corrente Current	Velocità Speed	Rumorosità Noise	Peso Weight
	V	Hz	W	A	giri/min - rpm	dB	kg
63	230	50	15	0.11	2800	38	0.73
71	230	50	16	0.12	2800	38	0.73
80	230	50	16	0.12	2700	48	0.78
90	230	50	36	0.18	2700	48	0.78
100	230	50	48	0.23	2700	50	0.90
112	230	50	48	0.23	1400	50	1
132	230	50	57	0.30	1400	52	1.4

Ventilatori trifase / Three-phase fan motors							
Motore TA TA Motor	Tensione Voltage	Frequenza Frequency	Potenza Power	Corrente Current	Velocità Speed	Rumorosità Noise	Peso Weight
	V	Hz	W	A	giri/min - rpm	dB	kg
63	-	-	-	-	-	-	-
71	400	50	55	0.15	2850	60	0.9
80	400	50	55	0.15	2850	60	0.9
90	400	50	55	0.15	2850	60	1
100	400	50	55	0.15	2850	65	1
112	400	50	55	0.15	2850	65	1.1
132	400	50	55	0.15	2850	65	1.5

Ventilatori trifase / Three-phase fan motors							
Motore EG EG Motor	Tensione Voltage	Frequenza Frequency	Potenza Power	Corrente Current	Velocità Speed	Rumorosità Noise	Peso Weight
	V	Hz	W	A	giri/min - rpm	dB	kg
132	400	50	55	0.21	1400	70	10
160	400	50	60	0.23	1400	72	13
180	400	50	80	0.26	1350	72	15
200	400	50	110	0.27	1350	72	18
225	400	50	80	0.35	1450	74	20
250	400	50	130	0.40	1400	75	23
280	400	50	200	0.57	1350	78	28
315	400	50	555	1.25	1350	81	35
355	400	50	600	1.50	900	83	50

Nelle pagine successive sono riportate le dimensioni d'ingombro dei motori servoventilati serie TA ed EG con sistema di ventilazione IC 416.

In next pages overall dimensions of TA and EG series motors with forced ventilation (IC 416) are shown.

Dimensioni d'ingombro

Overall dimensions

Serie TA

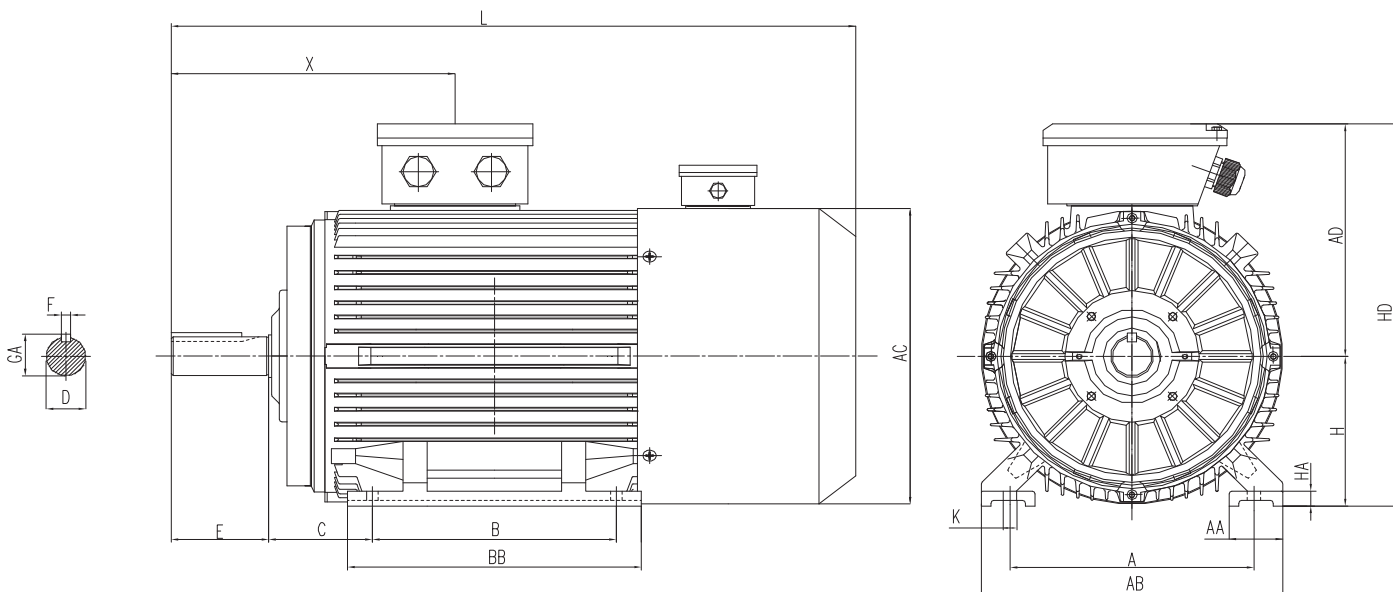
Forma B3 - Grandezza 63÷132

Motori servoventilati (IC 416)

TA Series

Mounting B3 - Frame size 63÷132

Forced-ventilated motors (IC 416)



Tipo Type	Dimensioni - Dimensions													
	A	AA	AB	AC	AD	B	BB	C	H	HA	HD	K	L	X
63	100	27.5	120	130	108	80	103	40	63	6	171	7x10	312	84
71	112	28	132	147	115	90	105	45	71	9	186	7x10	348	97
80	125	35	160	158	140	100	125	50	80	11	219	10x13	401	109
90S	140	37	175	176	150	100	130	56	90	13	240	10x13	430	119
90L	140	37	175	176	150	125	155	56	90	13	240	10x13	455	119
100	160	45	200	199	165	140	180	63	100	14	265	12x16	505	140
112	190	45	230	220	179	140	180	70	112	14	291	12x16	538	148
132S	216	50	255	259	200	140	190	89	132	16	332	12x16	597	168
132M	216	50	255	259	200	178	228	89	132	16	332	12x16	635	168

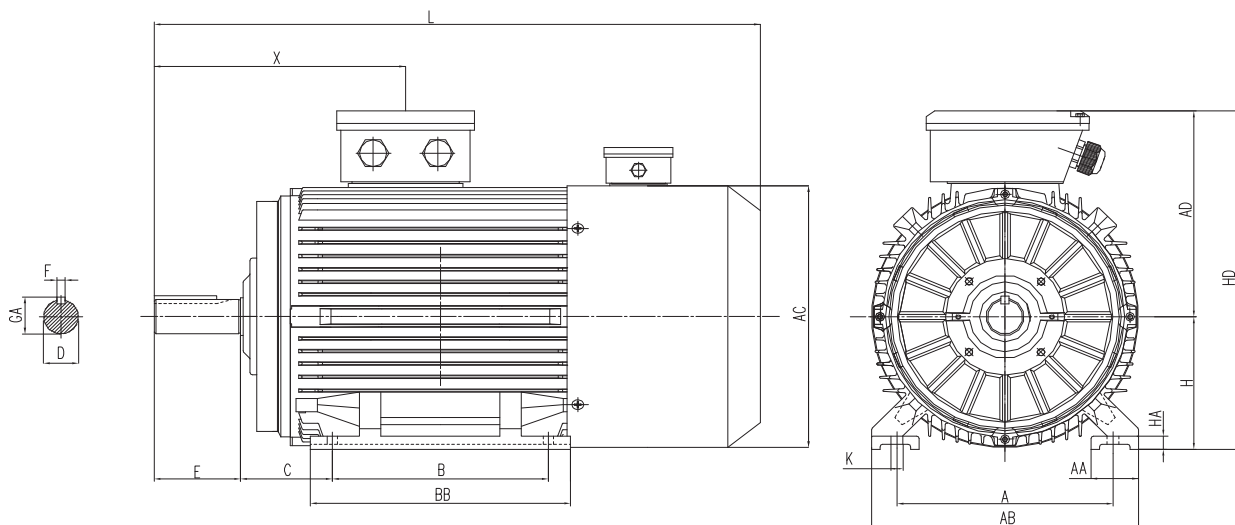
Tipo Type	Dimensioni - Dimensions					
	Albero lato accoppiamento - Drive-end shaft extension				Pressacavo Cable gland	Foro filettato Threaded hole
	D	E	F	GA		
56	11	23	4	12.5	N.1 M16x1.5	M4
63	14	30	5	16	N.1 M20x1.5	M5
71	19	40	6	21.5	N.1 M20x1.5	M6
80	24	50	8	27	N.1 M20x1.5	M8
90	28	60	8	31	N.1 M20x1.5	M10
100	28	60	8	31	N.2 M25x1.5	M10
112	38	80	10	41	N.2 M25x1.5	M12
132	38	80	10	41	N.2 M25x1.5	M12

Dimensioni d'ingombro

Serie EG
Forma B3 - Grandezza 132÷355
Motori servoventilati (IC 416)

Overall dimensions

EG Series
Mounting B3 - Frame size 132÷355
Forced-ventilated motors (IC 416)



Tipo Type	Poli Poles	Dimensioni - Dimensions																		Foro filettato Threaded hole
		A	AA	AB	AC	AD	B	BB	C	D	E	F	GA	H	HA	HD	K	L	X	
132S	2.4.6.8	216	46	255	259	200	140	190	89	38	80	10	41	132	18	332	12	537.5	210	M12
132M	2.4.6.8	216	46	255	259	200	178	228	89	38	80	10	41	132	18	332	12	575.5	210	M12
160M	2.4.6.8	254	60	314	313	250	210	262	108	42	110	12	45	160	17	410	15	696	282	M16
160L	2.4.6.8	254	60	314	313	250	254	306	108	42	110	12	45	160	17	410	15	751	282	M16
180M	2.4.6.8	279	75	348	360	270	241	300	121	48	110	14	51.5	180	27	450	15	754	351	M16
180L	2.4.6.8	279	75	348	360	270	279	338	121	48	110	14	51.5	180	27	450	15	792	371	M16
200L	2.4.6.8	318	80	388	399	300	305	358	133	55	110	16	59	200	25	500	19	826	395	M20
225S	4.6.8	356	85	436	465	335	286	361	149	60	140	18	64	225	28	560	19	935	423	M20
225M	2	356	85	436	465	335	311	386	149	55	110	16	59	225	28	560	19	930	405	M20
225M	4.6.8	356	85	436	465	335	311	386	149	60	140	18	64	225	28	560	19	960	435	M20
250M	2	406	90	484	506	366	349	443	168	60	140	18	64	250	30	616	24	1034	482	M20
250M	4.6.8	406	90	484	506	366	349	443	168	65	140	18	69	250	30	616	24	1034	482	M20
280S	2	457	100	557	559	395	368	459	190	65	140	18	69	280	34	675	24	1098	514	M20
280S	4.6.8	457	100	557	559	395	368	459	190	75	140	20	79.5	280	34	675	24	1098	514	M20
280M	2	457	100	557	559	395	419	510	190	65	140	18	69	280	34	675	24	1149	540	M20
280M	4.6.8	457	100	557	559	395	419	510	190	75	140	20	79.5	280	34	675	24	1149	540	M20
315S	2	508	120	628	651	530	406	590	216	65	140	18	69	315	45	845	28	1300	432	M20
315S	4.6.8	508	120	628	651	530	406	590	216	80	170	22	85	315	45	845	28	1330	462	M20
315M	2	508	120	628	651	530	457	672	216	65	140	18	69	315	45	845	28	1450	432	M20
315M	4.6.8	508	120	628	651	530	457	672	216	80	170	22	85	315	45	845	28	1480	462	M20
315L	2	508	120	628	651	530	508	672	216	65	140	18	69	315	45	845	28	1450	432	M20
315L	4.6.8	508	120	628	651	530	508	672	216	80	170	22	85	315	45	845	28	1480	462	M20
355M	2	610	120	730	710	655	560	750	254	75	140	20	79.5	355	50	1010	28	1705	495	M20
355M	4.6.8	610	120	730	710	655	560	750	254	95	170	25	95	355	50	1010	28	1770	525	M24
355L	2	610	120	730	710	655	630	750	254	75	140	20	79.5	355	50	1010	28	1705	495	M20
355L	4.6.8	610	120	730	710	655	630	750	254	95	170	25	100	355	50	1010	28	1770	525	M24

Dimensioni d'ingombro

Overall dimensions

Serie TA

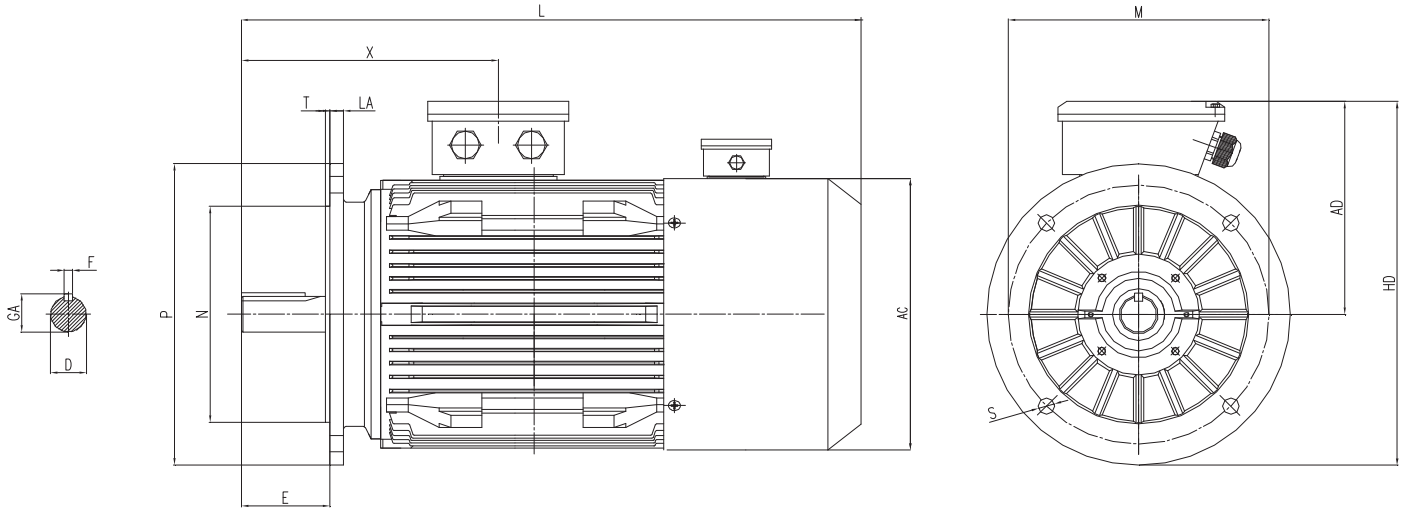
Forma B5 - Grandezza 63÷132

Motori servoventilati (IC 416)

TA Series

Mounting B5 - Frame size 63÷132

Forced-ventilated motors (IC 416)



Tipo Type	Dimensioni - Dimensions												
	A	AA	AB	AC	AD	B	BB	C	H	HA	HD	L	X
63	130	108	178	130	108	115	95	140	10	3	84	312	84
71	147	115	195	147	115	130	110	160	10	3.5	97	348	97
80	158	139	239	158	139	165	130	200	12	3.5	109	401	109
90S	176	150	250	176	150	165	130	200	12	3.5	119	430	119
90L	176	150	250	176	150	165	130	200	12	3.5	119	455	119
100	199	165	290	199	165	215	180	250	15	4	140	505	140
112	220	179	304	220	179	215	180	250	15	4	148	538	148
132S	259	200	350	259	200	265	230	300	15	4	168	597	168
132M	259	200	350	259	200	265	230	300	15	4	168	635	168

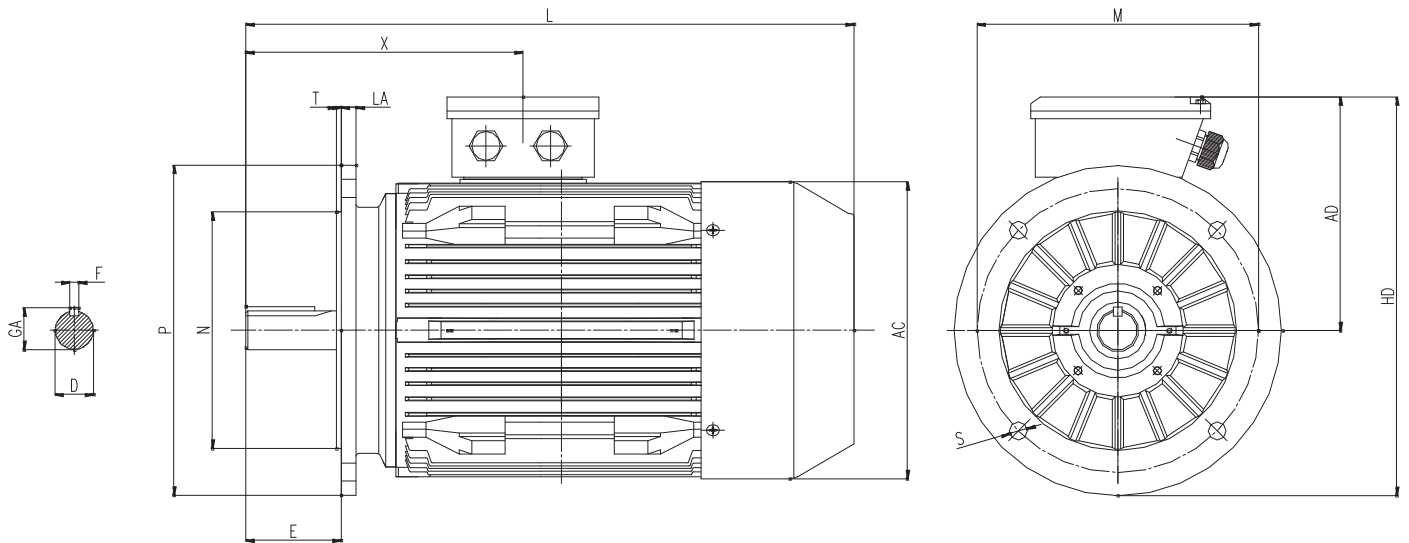
Tipo Type	Dimensioni - Dimensions						
	Albero lato accoppiamento Drive-end shaft extension				Pressacavo Cable gland	Foro filettato Threaded hole	N° fori flangia Flange holes Nr.
	D	E	F	GA			
63	11	23	4	12,5	N.1 M16x1.5	M4	4
71	14	30	5	16	N.1 M20x1.5	M5	4
80	19	40	6	21,5	N.1 M20x1.5	M6	4
90	24	50	8	27	N.1 M20x1.5	M8	4
100	28	60	8	31	N.1 M20x1.5	M10	4
112	28	60	8	31	N.2 M25x1.5	M10	4
132	38	80	10	41	N.2 M25x1.5	M12	4
132	38	80	10	41	N.2 M25x1.5	M12	4

Dimensioni d'ingombro

Serie EG
Forma B5 - Grandezza 132÷200
Motori servoventilati (IC 416)

Overall dimensions

EG Series
Mounting B5 - Frame size 132÷200
Forced-ventilated motors (IC 416)



Tipo Type	Poli Poles	Dimensioni - Dimensions										
		AC	AD	HD	L	LA	M	N	P	S	T	X
132S	2.4.6.8	259	200	350	537,5	13	265	230	300	15	4	210
132M	2.4.6.8	259	200	350	575,5	13	265	230	300	15	4	210
160M	2.4.6.8	313	242	417	696	16	300	250	350	19	5	282
160L	2.4.6.8	313	242	417	751	16	300	250	350	19	5	282
180M	2.4.6.8	360	259	434	754	18	300	250	350	19	5	351
180L	2.4.6.8	360	259	434	792	18	300	250	350	19	5	371
200L	2.4.6.8	399	297	497	826	20	350	300	400	19	5	395

Tipo Type	Poli Poles	Dimensioni - Dimensions							
		Albero lato accoppiamento Drive-end shaft extension				Pressacavo Cable gland	Foro filettato Threaded hole	N° fori flangia Flange holes Nr.	
		D	E	F	GA				
132	2.4.6.8	38	80	10	41	N.2 M25x1,5		M12	4
160	2.4.6.8	42	110	12	45	N.2 M32x1,5+N.1 M16x1,5		M16	4
180	2.4.6.8	48	110	14	51,5	N.2 M32x1,5+N.1 M16x1,5		M16	4
200	2.4.6.8	55	110	16	59	N.2 M40x1,5+N.1 M16x1,5		M20	4

Dimensioni d'ingombro

Overall dimensions

Serie EG

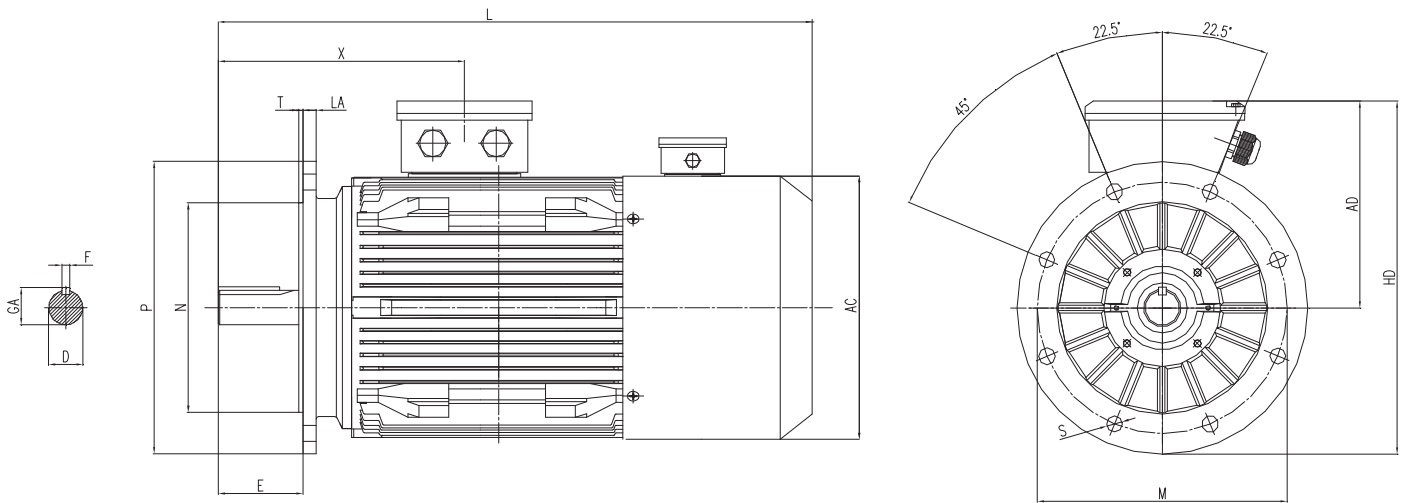
Forma B5 - Grandezza 225÷280

Motori servoventilati (IC 416)

EG Series

Mounting B5 - Frame size 225÷280

Forced-ventilated motors (IC 416)



Tipo Type	Poli Poles	Dimensioni - Dimensions										
		AC	AD	HD	L	LA	M	N	P	S	T	X
225S	4.6.8	465	328	553	935	20	400	250	450	19	5	423
225M	2	465	328	553	930	20	400	250	450	19	5	405
225M	4.6.8	465	328	553	960	20	400	250	450	19	5	435
250M	2	506	366	641	1034	23	500	450	550	19	5	482
250M	4.6.8	506	366	641	1034	23	500	450	550	19	5	482
280S	2	559	388	663	1098	23	500	450	550	19	5	514
280S	4.6.8	559	388	663	1098	23	500	450	550	19	5	514
280M	2	559	388	663	1149	23	500	450	550	19	5	540
280M	4.6.8	559	388	663	1149	23	500	450	550	19	5	540

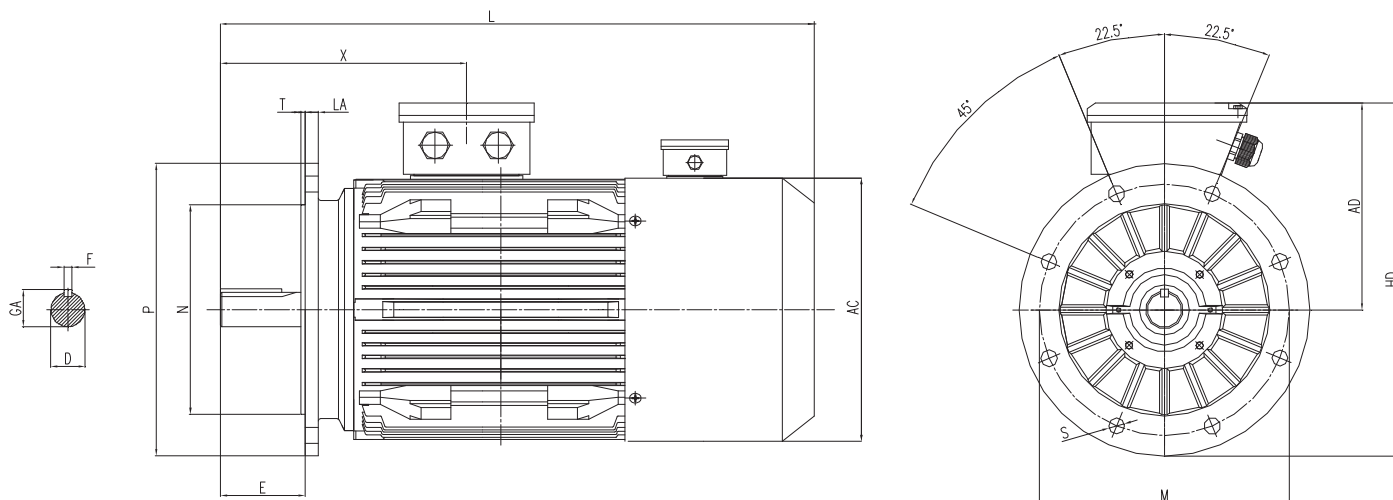
Tipo Type	Poli Poles	Dimensioni - Dimensions							N° fori flangia Flange holes Nr.
		Albero lato accoppiamento Drive-end shaft extension				Pressacavo Cable gland	Foro filettato Threaded hole		
		D	E	F	GA				
225S	4.6.8	60	140	18	64	2 M50x1,5+1 M16x1,5		M20	8
225M	2	55	140	16	59	2 M50x1,5+1 M16x1,5		M20	8
225M	4.6.8	60	140	18	64	2 M50x1,5+1 M16x1,5		M20	8
250M	2	60	140	18	64	2 M50x1,5+1 M16x1,5		M20	8
250M	4.6.8	65	140	18	69	2 M50x1,5+1 M16x1,5		M20	8
280S	2	65	140	18	69	2 M50x1,5+1 M16x1,5		M20	8
280S	4.6.8	75	140	20	79,5	2 M50x1,5+1 M16x1,5		M20	8
280M	2	65	140	18	69	2 M50x1,5+1 M16x1,5		M20	8
280M	4.6.8	75	140	20	79,5	2 M50x1,5+1 M16x1,5		M20	8

Dimensioni d'ingombro

Serie EG
Forma B5 - Grandezza 315÷355
Motori servoventilati (IC 416)

Overall dimensions

EG Series
Mounting B5 - Frame size 315÷355
Forced-ventilated motors (IC 416)



Tipo Type	Poli Poles	Dimensioni - Dimensions										
		AC	AD	HD	L	LA	M	N	P	S	T	X
315S	2	651	530	845	1399	25	600	550	660	24	6	432
315S	4.6.8	651	530	845	1330	25	600	550	660	24	6	462
315M	2	651	530	845	1450	25	600	550	660	24	6	432
315M	4.6.8	651	530	845	1480	25	600	550	660	24	6	462
315L	2	651	530	845	1450	25	600	550	660	24	6	432
315L	4.6.8	651	530	845	1480	25	600	550	660	24	6	462
355M	2	710	655	1010	1705	25	740	680	800	24	6	495
355M	4.6.8	710	655	1010	1770	25	740	680	800	24	6	525
355L	2	710	655	1010	1705	25	740	680	800	24	6	495
355L	4.6.8	710	655	1010	1770	25	740	680	800	24	6	525

Tipo Type	Poli Poles	Dimensioni - Dimensions							N° fori flangia Flange holes Nr.
		Albero lato accoppiamento Drive-end shaft extension				Pressacavo Cable gland	Foro filettato Threaded hole		
		D	E	F	GA				
315S	2	65	140	18	69	2 M63x1,5+1 M16x1,5		M20	8
315S	4.6.8	80	170	22	85	2 M63x1,5+1 M16x1,5		M20	8
315M	2	64	140	18	69	2 M63x1,5+1 M16x1,5		M20	8
315M	4.6.8	80	170	22	85	2 M63x1,5+1 M16x1,5		M20	8
315L	2	65	140	18	69	2 M63x1,5+1 M16x1,5		M20	8
315L	4.6.8	80	170	22	85	2 M63x1,5+1 M16x1,5		M20	8
355M	2	75	140	20	79,5	2 M63x1,5+1 M16x1,5		M20	8
355M	4.6.8	100	210	28	106	2 M63x1,5+1 M16x1,5		M24	8
355L	2	75	140	20	79,5	2 M63x1,5+1 M16x1,5		M20	8
355L	4.6.8	100	210	28	106	2 M63x1,5+1 M16x1,5		M24	8

Dimensioni d'ingombro

Overall dimensions

Serie TA

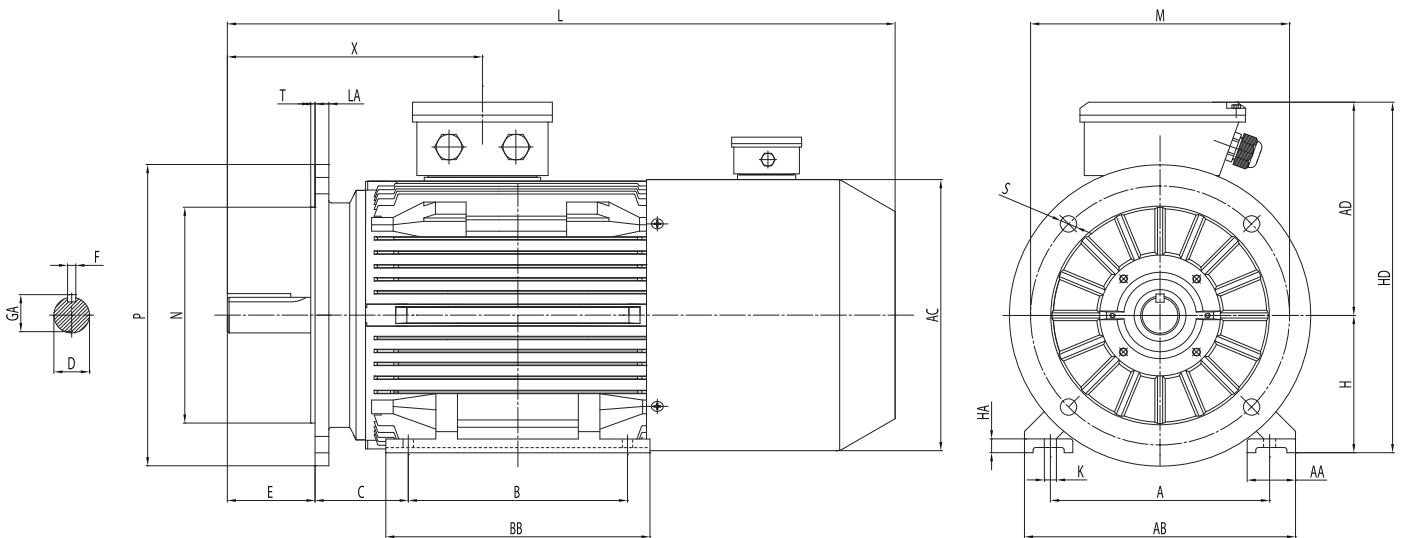
Forma B3/B5 - Grandezza 63÷132

Motori servoventilati (IC 416)

TA Series

Mounting B3/B5 - Frame size 63÷132

Forced-ventilated motors (IC 416)



Tipo Type	Dimensioni - Dimensions																			
	A	AA	AB	AC	AD	B	BB	C	H	HA	HD	L	LA	M	N	P	S	T	K	X
63	100	27.5	120	130	108	80	103	40	63	6	171	312	9	115	95	140	10	3	7x10	84
71	112	28	132	147	115	90	105	45	71	9	186	348	9	130	110	160	10	3.5	7x10	97
80	125	35	160	158	139	100	125	50	80	11	220	401	10	165	130	200	12	3.5	10x13	109
90S	140	37	175	176	150	100	130	56	90	13	240	430	10	165	130	200	12	3.5	10x13	119
90L	140	37	175	176	150	125	155	56	90	13	240	455	10	165	130	200	12	3.5	10x13	119
100	160	45	200	199	165	140	180	63	100	14	265	505	12	215	180	250	15	4	12x16	140
112	190	45	230	220	179	140	180	70	112	14	291	538	12	215	180	250	15	4	12x16	148
132S	216	50	255	259	200	140	190	89	132	16	332	597	13	265	230	300	15	4	12x16	168
132M	216	50	255	259	200	178	228	89	132	16	332	635	13	265	230	300	15	4	12x16	168

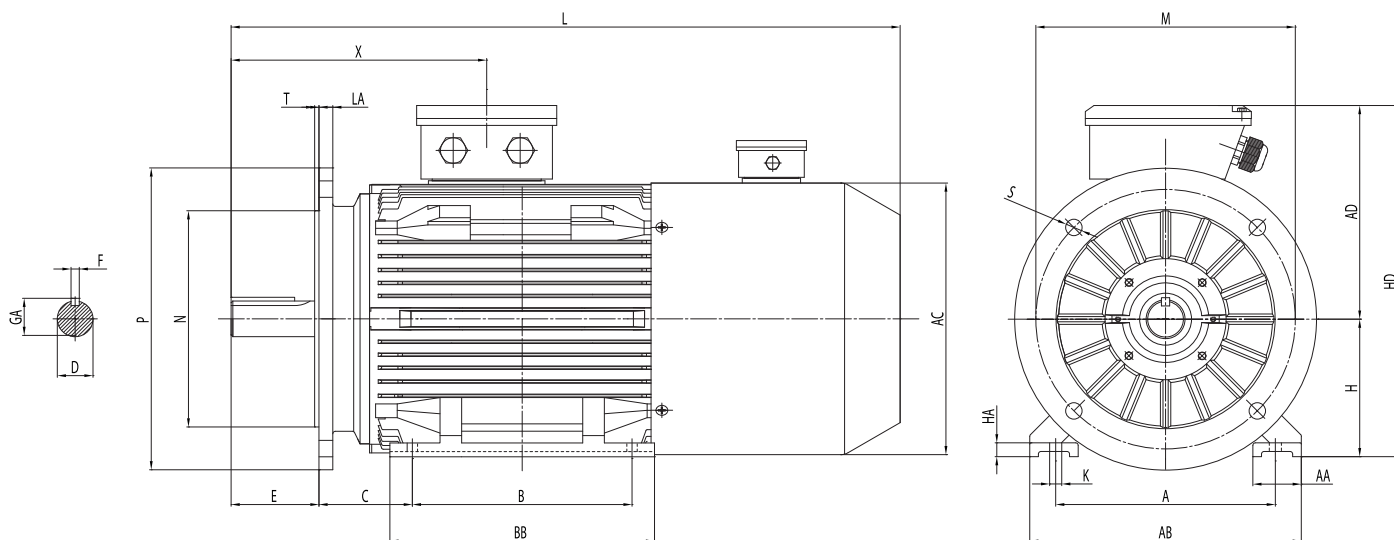
Tipo Type	Dimensioni - Dimensions						
	Albero lato accoppiamento Drive-end shaft extension				Pressacavo Cable gland	Foro filettato Threaded hole	N° fori flangia Flange holes Nr.
	D	E	F	GA			
63	11	23	4	12,5	N.1 M16x1.5	M4	4
71	14	30	5	16	N.1 M20x1.5	M5	4
80	19	40	6	21,5	N.1 M20x1.5	M6	4
90	24	50	8	27	N.1 M20x1.5	M8	4
100	28	60	8	31	N.1 M20x1.5	M10	4
112	28	60	8	31	N.2 M25x1.5	M10	4
132	38	80	10	41	N.2 M25x1.5	M12	4

Dimensioni d'ingombro

Serie EG
Forma B3/B5 - Grandezza 132÷200
Motori servoventilati (IC 416)

Overall dimensions

EG Series
Mounting B3/B5 - Frame size 132÷200
Forced-ventilated motors (IC 416)



Tipo Type	Poli Poles	Dimensioni - Dimensions																			
		A	AA	AB	AC	AD	B	BB	C	H	HA	HD	L	LA	M	N	P	S	T	K	X
132S	2.4.6.8	216	46	255	259	200	140	190	89	132	18	350	537,5	13	265	230	300	15	4	12	210
132M	2.4.6.8	216	46	255	259	200	178	228	89	132	18	350	575,5	13	265	230	300	15	4	12	210
160M	2.4.6.8	254	60	314	313	242	210	262	108	160	17	417	696	16	300	250	350	19	5	15	282
160L	2.4.6.8	254	60	314	313	242	254	306	108	160	17	417	751	16	300	250	350	19	5	15	282
180M	2.4.6.8	279	75	348	360	259	241	300	121	180	27	434	754	18	300	250	350	19	5	15	351
180L	2.4.6.8	279	75	348	360	259	279	338	121	180	27	434	792	18	300	250	350	19	5	15	371
200L	2.4.6.8	318	80	388	399	297	305	358	133	200	25	497	826	20	350	300	400	19	5	19	395

Tipo Type	Poli Poles	Dimensioni - Dimensions							
		Albero lato accoppiamento Drive-end shaft extension				Pressacavo Cable gland	Foro filettato Threaded hole	N° fori flangia Flange holes Nr.	
		D	E	F	GA				
132	2.4.6.8	38	80	10	41	N.2 M25x1,5		M12	4
160	2.4.6.8	42	110	12	45	N.2 M32x1,5+N.1 M16x1,5		M16	4
180	2.4.6.8	48	110	14	51,5	N.2 M32x1,5+N.1 M16x1,5		M16	4
200	2.4.6.8	55	110	16	59	N.2 M40x1,5+N.1 M16x1,5		M20	4

Dimensioni d'ingombro

Overall dimensions

Serie EG

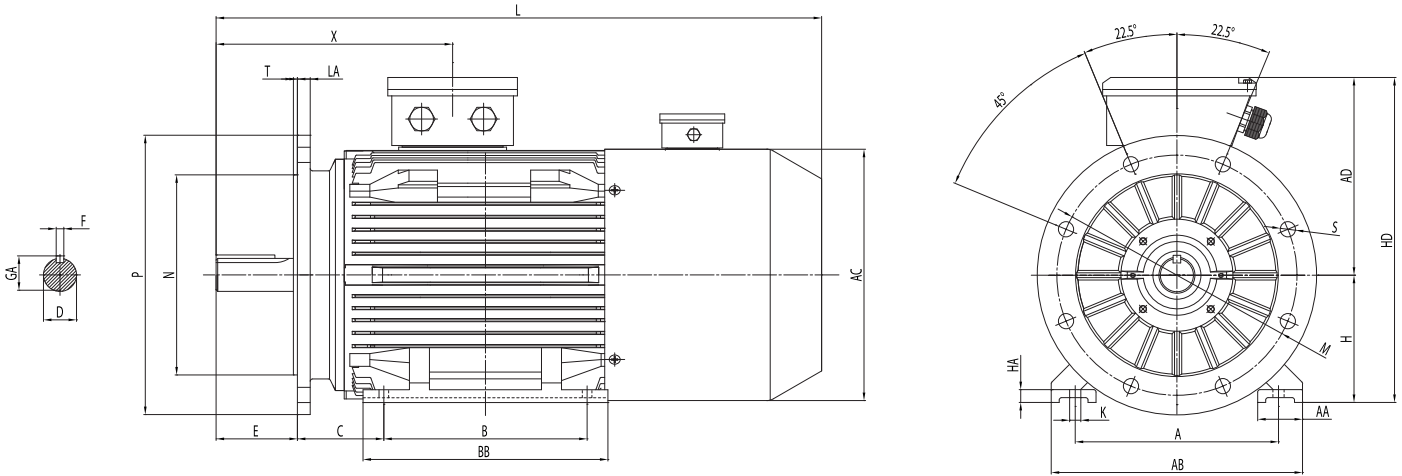
Forma B3/B5 - Grandezza 225÷280

Motori servoventilati (IC 416)

EG Series

Mounting B3/B5 - Frame size 225÷280

Forced-ventilated motors (IC 416)



Tipo Type	Poli Poles	Dimensioni - Dimensions																			
		A	AA	AB	AC	AD	B	BB	C	H	HA	HD	L	LA	M	N	P	S	T	K	X
225S	4.6.8	356	85	436	465	328	286	361	149	225	28	553	935	20	400	250	450	19	5	19	423
225M	2	356	85	436	465	328	311	386	149	225	28	553	930	20	400	250	450	19	5	19	405
225M	4.6.8	356	85	436	465	328	311	386	149	225	28	553	960	20	400	250	450	19	5	19	435
250M	2	406	90	484	506	366	349	443	168	250	30	641	1034	23	500	450	550	19	5	24	482
250M	4.6.8	406	90	484	506	366	349	443	168	250	30	641	1034	23	500	450	550	19	5	24	482
280S	2	457	100	557	559	388	368	459	190	280	34	663	1098	23	500	450	550	19	5	24	514
280S	4.6.8	457	100	557	559	388	368	459	190	280	34	663	1098	23	500	450	550	19	5	24	514
280M	2	457	100	557	559	388	419	510	190	280	34	663	1149	23	500	450	550	19	5	24	540
280M	4.6.8	457	100	557	559	388	419	510	190	280	34	663	1149	23	500	450	550	19	5	24	540

Tipo Type	Poli Poles	Dimensioni - Dimensions							
		Albero lato accoppiamento Drive-end shaft extension				Pressacavo Cable gland	Foro filettato Threaded hole	N° fori flangia Flange holes Nr.	
		D	E	F	GA				
225S	4.6.8	60	140	18	64	2 M50x1,5+1 M16x1,5	M20	8	
225M	2	55	140	16	59	2 M50x1,5+1 M16x1,5	M20	8	
225M	4.6.8	60	140	18	64	2 M50x1,5+1 M16x1,5	M20	8	
250M	2	60	140	18	64	2 M50x1,5+1 M16x1,5	M20	8	
250M	4.6.8	65	140	18	69	2 M50x1,5+1 M16x1,5	M20	8	
280S	2	65	140	18	69	2 M50x1,5+1 M16x1,5	M20	8	
280S	4.6.8	75	140	20	79,5	2 M50x1,5+1 M16x1,5	M20	8	
280M	2	65	140	18	69	2 M50x1,5+1 M16x1,5	M20	8	
280M	4.6.8	75	140	20	79,5	2 M50x1,5+1 M16x1,5	M20	8	

Dimensioni d'ingombro

Overall dimensions

Serie EG

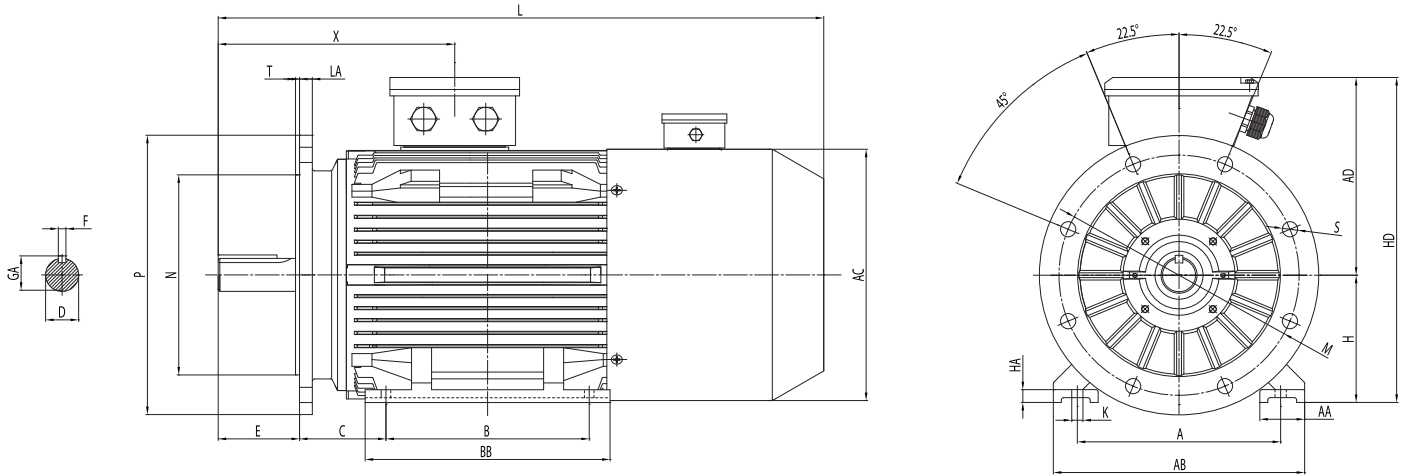
Forma B3/B5 - Grandezza 315÷355

Motori servoventilati (IC 416)

EG Series

Mounting B3/B5 - Frame size 315÷355

Forced-ventilated motors (IC 416)



Tipo Type	Poli Poles	Dimensioni - Dimensions																			
		A	AA	AB	AC	AD	B	BB	C	H	HA	HD	L	LA	M	N	P	S	T	K	X
315S	2	508	120	628	651	530	406	590	216	315	45	845	1399	25	600	550	660	24	6	28	432
315S	4.6.8	508	120	628	651	530	406	590	216	315	45	845	1330	25	600	550	660	24	6	28	462
315M	2	508	120	628	651	530	457	672	216	315	45	845	1450	25	600	550	660	24	6	28	432
315M	4.6.8	508	120	628	651	530	457	672	216	315	45	845	1480	25	600	550	660	24	6	28	462
315L	2	508	120	628	651	530	508	672	216	315	45	845	1450	25	600	550	660	24	6	28	432
315L	4.6.8	508	120	628	651	530	508	672	216	315	45	845	1480	25	600	550	660	24	6	28	462
355M	2	610	120	730	710	655	560	750	254	355	50	1010	1705	25	740	680	800	24	6	28	495
355M	4.6.8	610	120	730	710	655	560	750	254	355	50	1010	1770	25	740	680	800	24	6	28	525
355L	2	610	120	730	710	655	560	750	254	355	50	1010	1705	25	740	680	800	24	6	28	495
355L	4.6.8	610	120	730	710	655	560	750	254	355	50	1010	1770	25	740	680	800	24	6	28	525

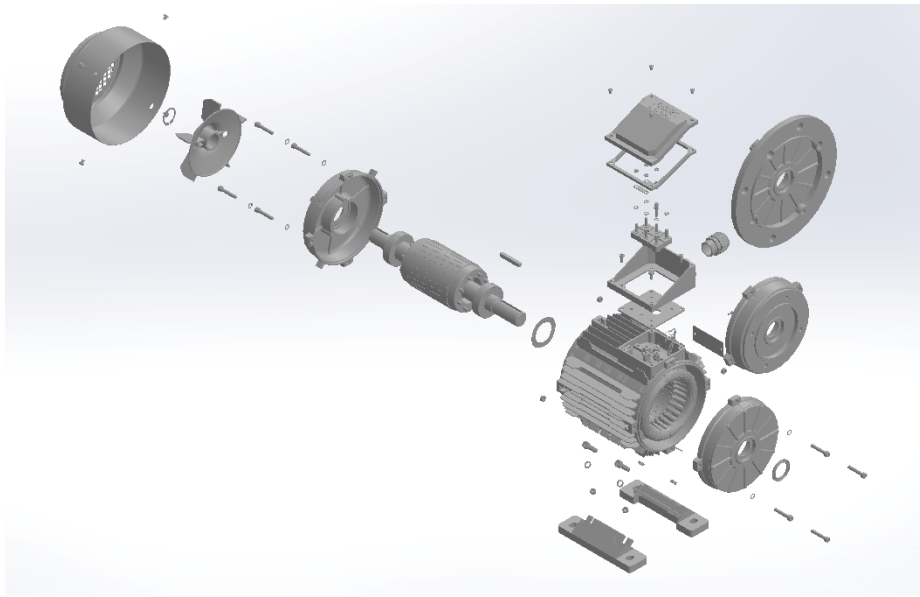
Tipo Type	Poli Poles	Dimensioni - Dimensions							Pressacavo Cable gland	Foro filettato Threaded hole	N° fori flangia Flange holes Nr.
		Albero lato accoppiamento Drive-end shaft extension									
		D	E	F	GA						
315S	2	65	140	18	69				2 M63x1,5+1 M16x1,5	M20	8
315S	4.6.8	80	170	22	85				2 M63x1,5+1 M16x1,5	M20	8
315M	2	64	140	18	69				2 M63x1,5+1 M16x1,5	M20	8
315M	4.6.8	80	170	22	85				2 M63x1,5+1 M16x1,5	M20	8
315L	2	65	140	18	69				2 M63x1,5+1 M16x1,5	M20	8
315L	4.6.8	80	170	22	85				2 M63x1,5+1 M16x1,5	M20	8
355M	2	75	140	20	79,5				2 M63x1,5+1 M16x1,5	M20	8
355M	4.6.8	100	210	28	106				2 M63x1,5+1 M16x1,5	M24	8
355L	2	75	140	20	79,5				2 M63x1,5+1 M16x1,5	M20	8
355L	4.6.8	100	210	28	106				2 M63x1,5+1 M16x1,5	M24	8

Denominazione Componenti

Name of Components

Serie TA

TA Series



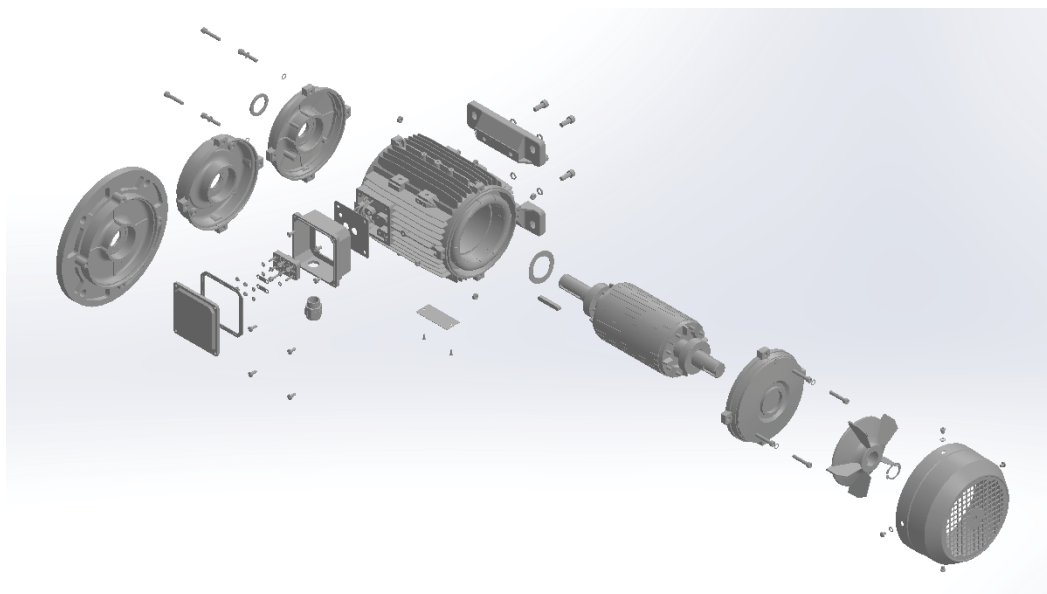
1	Vite	1	Screw
2	Guarnizioni	2	Gaskets
3	Anello di tenuta	3	Grommet
4	Scudo anteriore	4	DE shield
5	Flangia B14	5	Flange B14
6	Flangia B5	6	Flange B5
7	Coperchio scatola morsettiera	7	Terminal box cover
8	Viti	8	Screws
9	Guarnizione tenuta scatola morsettiera	9	Terminal box gasket
10	Dadi morsettiera	10	Terminal board nuts
11	Ponticelli morsettiera	11	Terminal board plates
12	Perno morsettiera	12	Terminal board pin
13	Rondella	13	Washer
14	Morsettiera	14	Terminal board
15	Viti scatola morsettiera	15	Terminal box screws
16	Scatola morsettiera	16	Terminal box
17	Pressacavo	17	Cable gland
18	Guarnizione base scatola morsettiera	18	Terminal-box gasket
19	Carcassa	19	Housing
20	Molla di compensazione	20	Compensating spring
21	Chiavetta	21	Key
22	Rotore	22	Rotor
23	Cuscinetto	23	Bearing
24	Scudo posteriore	24	NDE shield
25	Ventola di raffreddamento	25	Cooling fan
26	Molla di compensazione	26	Compensating spring
27	Copriventola	27	Fan cover
28	Rondella	28	Washer
29	Viti	29	Screws
30	Dado	30	Nut
31	Rivetto	31	Rivet
32	Targa dati motore	32	Rating plate
33	Rondella	33	Washer
34	Bulloni fissaggio piedi	34	Feet fixing bolts
35	Piedi rimovibili	35	Removable feet

Denominazione componenti

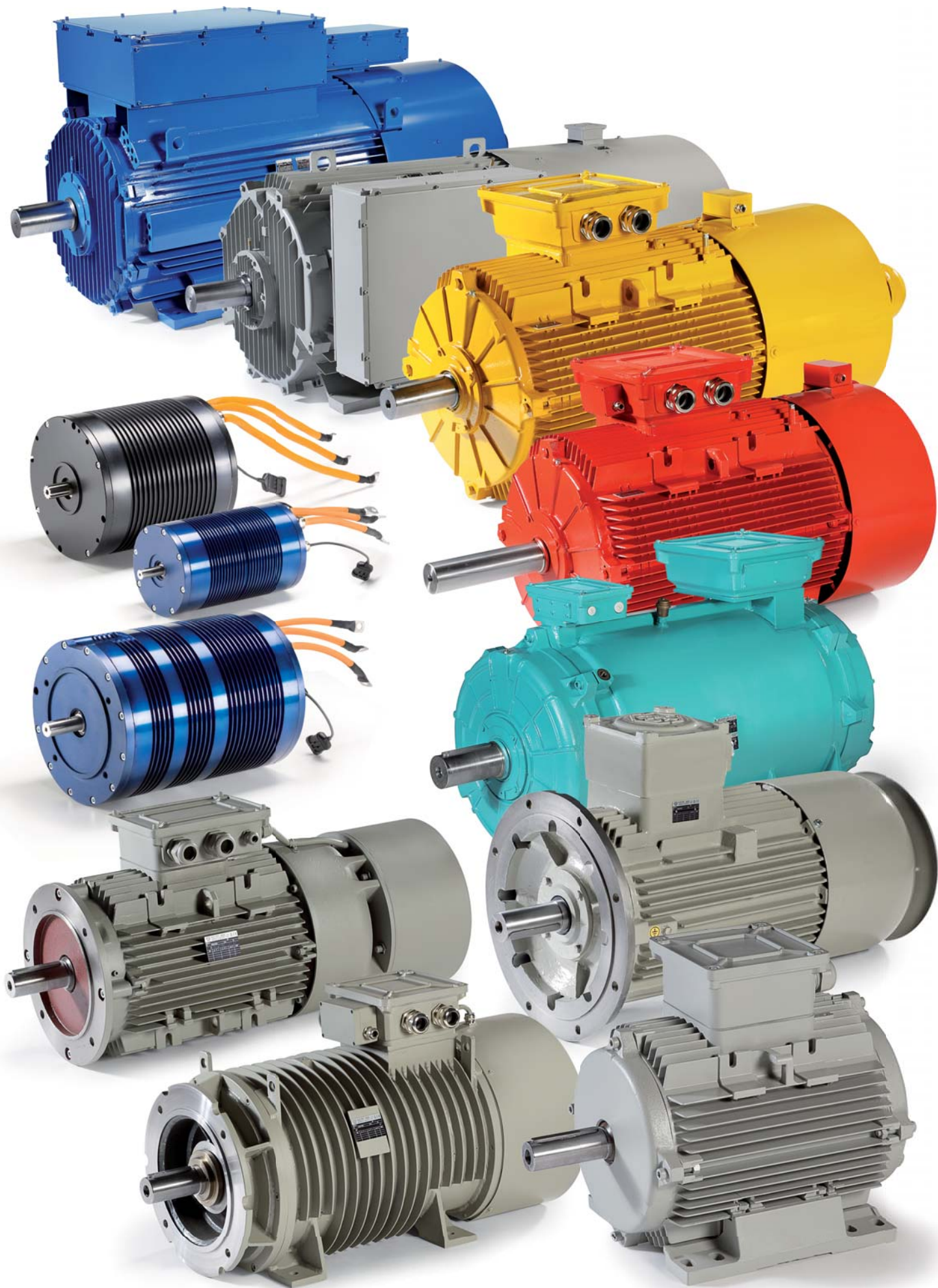
Name of Components

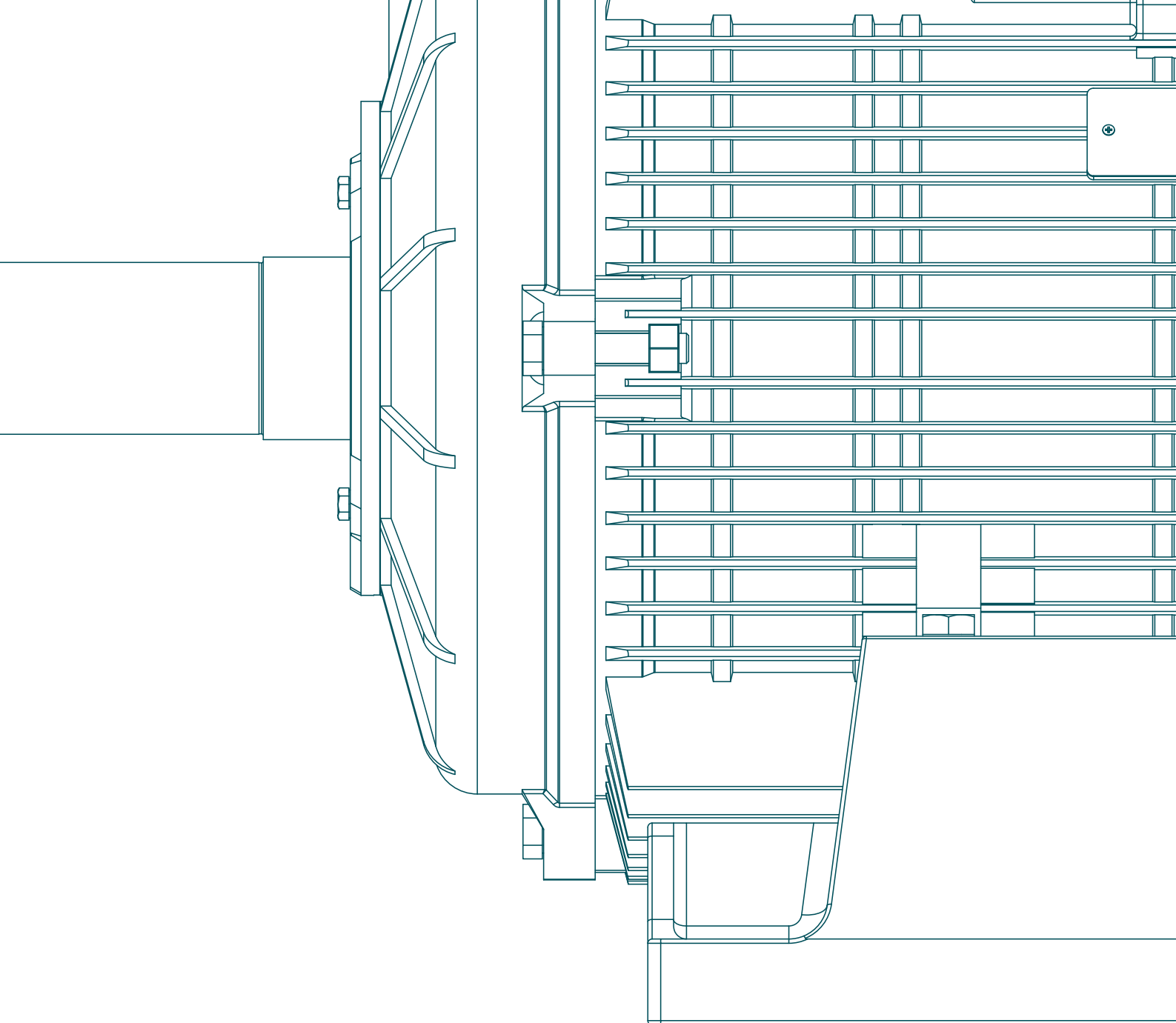
Serie EG

EG Series



1	Vite	1	Screw
2	Guarnizioni	2	Gaskets
3	Anello di tenuta	3	Grommet
4	Scudo anteriore	4	DE shield
5	Flangia B14	5	Flange B14
6	Flangia B5	6	Flange B5
7	Coperchio scatola morsettiera	7	Terminal box cover
8	Viti	8	Screws
9	Guarnizione tenuta scatola morsettiera	9	Terminal box gasket
10	Dadi morsettiera	10	Terminal board nuts
11	Ponticelli morsettiera	11	Terminal board plates
12	Perno morsettiera	12	Terminal board pin
13	Rondella	13	Washer
14	Morsettiera	14	Terminal board
15	Viti scatola morsettiera	15	Terminal box screws
16	Scatola morsettiera	16	Terminal box
17	Pressacavo	17	Cable gland
18	Guarnizione base scatola morsettiera	18	Terminal-box gasket
19	Carcassa	19	Housing
20	Molla di compensazione	20	Compensating spring
21	Chiavetta	21	Key
22	Rotore	22	Rotor
23	Cuscinetto	23	Bearing
24	Scudo posteriore	24	NDE shield
25	Ventola di raffreddamento	25	Cooling fan
26	Molla di compensazione	26	Compensating spring
27	Copriventola	27	Fan cover
28	Rondella	28	Washer
29	Viti	29	Screws
30	Dado	30	Nut
31	Rivetto	31	Rivet
32	Targa dati motore	32	Rating plate
33	Rondella	33	Washer
34	Bulloni fissaggio piedi	34	Feet fixing bolts
35	Piedi rimovibili	35	Removable feet





 **ELECTRO ADDA**[®]
il motore che fa la differenza

Electro Adda S.p.A.

Via Nazionale, 8 - I 23883 Beverate di Brivio LC
tel. +39 039 53.20.621 - fax +39 039 53.21.335 - www.electroadda.com - info@electroadda.com

Via S. Anna, 640 - I 41122 Modena MO
tel. +39 059 45.21.32 - fax +39 059 45.21.58 - commerciale.modena@electroadda.com

